

5通电磁阀

直接配管型/单体式

SY3000 5000 7000 9000系列



型号表示方法

SY 5 1 20 [] - 5 L [] - 01 [] - [] - [] - []

系列

3	SY3000
5	SY5000
7	SY7000
9	SY9000

机能

1	2位单电控 (A)(B) 4 2 (EA)(P)(EB)
2	2位双电控 (A)(B) 4 2 (EA)(P)(EB)
3	3位中封式 (A)(B) 4 2 (EA)(P)(EB)
4	3位中泄式 (A)(B) 4 2 (EA)(P)(EB)
5	3位中压式 (A)(B) 4 2 (EA)(P)(EB)

线圈规格

无记号	标准
T	带节电回路 (仅DC24V, DC12V)

※ D, DO, W□型上没有带节电回路的形式

DC规格

5	DC24V
6	DC12V
V	DC6V
S	DC5V
R	DC3V

AC规格(50/60Hz)

1	AC100V
2	AC200V
3	AC110V [AC115V]
4	AC220V [AC230V]

额定电压

※ D, Y, DO, YO式的DC规格仅有DC24V, 12V。
※ W□型仅是DC。

导线引出方式

DC24V, 12V, 6V, 5V, 3V / AC100V, 110V, 200V, 220V				DC24V, 12V AC100V, 110V, 200V, 220V
直接出线式	L形插座式	M形插座式	DIN形插座式	
G: 导线 长300mm	L: 带导线 (长300mm)	M: 带导线 (长300mm)	MN: 不带导线	D, Y: 带插头
H: 导线 长600mm	LN: 不带导线	LO: 不带插头	MO: 不带插头	DO, YO: 不带插头

DC24V, 12V
DC6V, 5V, 3V
M8接头式

W□: 接头
无电缆

W□: 带接头电缆(注)

※ LN, MN式带2个导线插头。
※ SY3000系列的DIN形插座式参见P.337。
※ 符合EN-175301-803C(旧DIN43650C)标准的DIN形插座式是[Y式]。详见P.336。
※ M8接头的接头电缆参见P.339。
※ IEC60947-5-2标准的M8接头也有。详见P.331。
※ L, M型插头插座式的导线长度参见P.336。
※ L, M型插座式的带罩插头组件参见P.337。
※ □内记入电缆长度记号, 参见P.340后必须记入。

托架

无记号: 无托架
F1: 脚座式托架
(仅二位单电控用)

F2: 侧面式托架

※ SY9000上无托架。

• A B通口接管口径

螺纹配管

记号	接管口径	适合系列
M5	M5 × 0.8	SY3000
01	1/8	SY5000
02	1/4	SY7000
03	3/8	SY9000

快换接头配管(米制尺寸)

记号	接管口径	适合系列
C4	φ4快换接头	SY3000
C6	φ6快换接头	SY3000
C4	φ4快换接头	SY5000
C6	φ6快换接头	SY5000
C8	φ8快换接头	SY5000
C8	φ8快换接头	SY7000
C10	φ10快换接头	SY7000
C8	φ8快换接头	SY9000
C10	φ10快换接头	SY9000
C12	φ12快换接头	SY9000

快换接头配管(英制尺寸)

记号	接管口径	适合系列
N3	φ5/32"快换接头	SY3000
N7	φ1/4"快换接头	SY3000
N3	φ5/32"快换接头	SY5000
N7	φ1/4"快换接头	SY5000
N9	φ5/16"快换接头	SY5000
N9	φ5/16"快换接头	SY7000
N11	φ3/8"快换接头	SY7000
N9	φ5/16"快换接头	SY9000
N11	φ3/8"快换接头	SY9000

螺纹的种类

无记号	Rc
F	G
N	NPT
T	NPTF

※ M5除外。

订制规格

无记号	—
X20	直接配管型外部先导式(参见P.332)
X90	主阀氟橡胶规格(参见P.332)

CE对应

无记号	—
Q	CE对应品

※ DIN形插座式以外仅DC规格。

• 手动操作方式

无记号: 非锁定按钮式	D: 旋具压下回转锁定式	E: 手动压下回转锁定式
-------------	--------------	--------------

• 指示灯 过电压保护回路

导线引出方式(G, H, L, M, W式的场合)

无记号	无指示灯及过电压保护回路
S	带过电压保护回路
Z	带指示灯及过电压保护回路
R	带过电压保护回路(无极性)
U	带指示灯及过电压保护回路(无极性)

※ AC的场合, 用整流器防止过电压的发生, 故无S式。
※ R, U仅有DC规格。
※ 带节电回路的场合, 仅有"Z"式。

导线引出方式(D, Y式的场合)

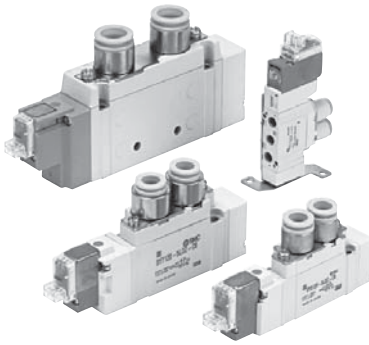
无记号	无指示灯及过电压保护回路
S	带过电压保护回路
Z	带指示灯及过电压保护回路

※ 没有DOZ, YOZ式。
※ AC的场合, 用整流器防止过电压的发生, 故无S式。

注) 订购单体式直接配管型电磁阀的场合, 因不附集装式用的安装螺钉及垫片, 需要时另外配置。(详见P.173)

直接配管型 SY3000 5000 7000 9000 系列

规格



系列		SY3000	SY5000	SY7000	SY9000
使用流体		空气			
内部先导式	2位单电控	0.15~0.7			
使用压力范围 MPa	2位双电控	0.1~0.7			
	3位	0.2~0.7			
环境温度及介质温度°C		-10~50 (但未冻结)			
最大动作频率Hz	2位单电控、双电控	10	5	5	5
	3位	3	3	3	3
手动操作方式		非锁定按钮式、旋具压下回转锁定式、手动压下回转锁定式			
先导阀的排气方式		主阀和先导阀集中排气式			
给油		不要			
安装姿势		自由			
注)耐冲击/耐振动 m/s ²		150/30			
保护构造		防尘(※DIN形插座式、M8接头式为IP65)			

※ 依据IEC60529
 注) 耐冲击：在落下式冲击试验机上，沿主阀芯及动铁芯的轴向及垂直于轴向，在通电和不通电的各个条件下，各自做一次试验，都没有误动作(为初期的值)。
 耐振动：沿主阀芯及动铁芯的轴向及垂直于轴向，在通电和不通电的各个条件下，按45~2000Hz进行振动试验，都没有误动作(为初期的值)。



订制规格
(详见P.324~332)

电磁线圈规格

导线引出方式	直接出线式(G-H) L形插座式(L) M形插座式(M)		DIN形插座式(D-Y) M8接头式(W)	
	G, H, L, M, W		D, Y	
线圈额定电压 V	DC	24, 12, 6, 5, 3	24, 12	
	AC ^{50/60} Hz	100, 110, 200, 220		
允许电压波动		额定电压±10% ※		
消耗功率 W	DC	标准 带节电回路	0.35 (带灯: 0.4 (DIN形插座式带灯0.45)) 0.1(带灯)	
※ 视在功率 VA	AC	100V	0.78(带灯: 0.81)	0.78(带灯: 0.87)
		110V [115V]	0.86(带灯: 0.89) [0.94(带灯: 0.97)]	0.86(带灯: 0.97) [0.94(带灯: 1.07)]
		200V	1.18(带灯: 1.22)	1.15(带灯: 1.30)
		220V [230V]	1.30(带灯: 1.34) [1.42(带灯: 1.46)]	1.27(带灯: 1.46) [1.39(带灯: 1.60)]
		过电压保护回路		二极管(DIN形插座式、无极性式为可变电阻)
指示灯		LED (DIN形插座式的AC为氖灯)		

※ AC110V和115V、AC220V和230V共用。
 ※ AC115V、AC230Vの場合，允许电压变动为额定电压的-15%~+5%。
 ※ S、Z及T式(带节电回路)因内部回路有电压降，允许电压变动为下记范围。
 S、Z式 DC24V：-7%~+10%
 DC12V：-4%~+10%
 T式 DC24V：-8%~+10%
 DC12V：-6%~+10%

响应时间

注) 按JISB8375-1981的动态性能试验标准型：(线圈温度20°C、额定电压时的场合)

SY3000

机能	响应时间 ms (0.5MPa时)		
	无指示灯及过电压 保护回路	带指示灯及过电压保护回路	
		S、Z式	R、U式
2位单电控	12以下	15以下	12以下
2位双电控	10以下	13以下	10以下
3位	15以下	20以下	16以下

SY7000

机能	响应时间 ms (0.5MPa时)		
	无指示灯及过电压 保护回路	带指示灯及过电压保护回路	
		S、Z式	R、U式
2位单电控	31以下	38以下	33以下
2位双电控	27以下	30以下	28以下
3位	50以下	56以下	50以下

SY5000

机能	响应时间 ms (0.5MPa时)		
	无指示灯及过电压 保护回路	带指示灯及过电压保护回路	
		S、Z式	R、U式
2位单电控	19以下	26以下	19以下
2位双电控	18以下	22以下	18以下
3位	32以下	38以下	32以下

SY9000

机能	响应时间 ms (0.5MPa时)		
	无指示灯及过电压 保护回路	带指示灯及过电压保护回路	
		S、Z式	R、U式
2位单电控	35以下	41以下	35以下
2位双电控	35以下	41以下	35以下
3位	62以下	64以下	62以下

SY3000 5000 7000 9000 系列

流量特性/质量表

型号 / SY3000 系列

阀的型号	机能	接管口径		流量特性						质量g			
		1.5, 3 (P, EA, EB)	4.2 (A, B)	1→4/2(P→A/B)			4/2→5/3(AB→EA/EB)			直接 出线式	L形 M形 插座式	DIN形 插座式	W形 M8 接头
				Cj(dm³/s bar)	b	Cv	Cj(dm³/s bar)	b	Cv				
SY3□20 -□-M5	2位 单电控 双电控	M5×0.8	M5×0.8	1→4/2(P→A/B)			4/2→5/3(AB→EA/EB)			51 68	53 74	57 82	
				Cj(dm³/s bar)	b	Cv	Cj(dm³/s bar)	b	Cv				
	1→4/2(P→A/B)			4/2→5/3(AB→EA/EB)			71	76	84				
	Cj(dm³/s bar)			b	Cv	Cj(dm³/s bar)				b	Cv		
SY3□20 -□-C4	2位 单电控 双电控	M5×0.8	C4 ø4 快换 接头	1→4/2(P→A/B)			4/2→5/3(AB→EA/EB)			60 78	63 83	67 91	
				Cj(dm³/s bar)	b	Cv	Cj(dm³/s bar)	b	Cv				
	1→4/2(P→A/B)			4/2→5/3(AB→EA/EB)			81	86	94				
	Cj(dm³/s bar)			b	Cv	Cj(dm³/s bar)				b	Cv		
SY3□20 -□-C6	2位 单电控 双电控	M5×0.8	C6 ø6 快换 接头	1→4/2(P→A/B)			4/2→5/3(AB→EA/EB)			56 74	59 79	63 87	
				Cj(dm³/s bar)	b	Cv	Cj(dm³/s bar)	b	Cv				
	1→4/2(P→A/B)			4/2→5/3(AB→EA/EB)			77	82	90				
	Cj(dm³/s bar)			b	Cv	Cj(dm³/s bar)				b	Cv		

注) []内为中位的情况。

型号 / SY7000 系列

阀的型号	机能	接管口径		流量特性						质量g			
		1.5, 3 (P, EA, EB)	4.2 (A, B)	1→4/2(P→A/B)			4/2→5/3(AB→EA/EB)			直接 出线式	L形 M形 插座式	DIN形 插座式	W形 M8 接头
				Cj(dm³/s bar)	b	Cv	Cj(dm³/s bar)	b	Cv				
SY7□20 -□-02	2位 单电控 双电控	1/4	1/4	1→4/2(P→A/B)			4/2→5/3(AB→EA/EB)			101 120	104 125	125 167	108 133
				Cj(dm³/s bar)	b	Cv	Cj(dm³/s bar)	b	Cv				
	1→4/2(P→A/B)			4/2→5/3(AB→EA/EB)			128	133	175	141			
	Cj(dm³/s bar)			b	Cv	Cj(dm³/s bar)					b	Cv	
SY7□20 -□-C8	2位 单电控 双电控	1/4	C8 ø8 快换 接头	1→4/2(P→A/B)			4/2→5/3(AB→EA/EB)			107 126	110 132	131 174	114 140
				Cj(dm³/s bar)	b	Cv	Cj(dm³/s bar)	b	Cv				
	1→4/2(P→A/B)			4/2→5/3(AB→EA/EB)			134	140	182	148			
	Cj(dm³/s bar)			b	Cv	Cj(dm³/s bar)					b	Cv	
SY7□20 -□-C10	2位 单电控 双电控	1/4	C10 ø10 快换 接头	1→4/2(P→A/B)			4/2→5/3(AB→EA/EB)			103 122	105 127	126 169	109 135
				Cj(dm³/s bar)	b	Cv	Cj(dm³/s bar)	b	Cv				
	1→4/2(P→A/B)			4/2→5/3(AB→EA/EB)			130	135	177	143			
	Cj(dm³/s bar)			b	Cv	Cj(dm³/s bar)					b	Cv	

注) []内为中位的情况。

型号 / SY5000 系列

阀的型号	机能	接管口径		流量特性						质量g			
		1.5, 3 (P, EA, EB)	4.2 (A, B)	1→4/2(P→A/B)			4/2→5/3(AB→EA/EB)			直接 出线式	L形 M形 插座式	DIN形 插座式	W形 M8 接头
				Cj(dm³/s bar)	b	Cv	Cj(dm³/s bar)	b	Cv				
SY5□20 -□-01	2位 单电控 双电控	1/8	1/8	1→4/2(P→A/B)			4/2→5/3(AB→EA/EB)			70 88	72 93	76 135	76 101
				Cj(dm³/s bar)	b	Cv	Cj(dm³/s bar)	b	Cv				
	1→4/2(P→A/B)			4/2→5/3(AB→EA/EB)			93	98	140	106			
	Cj(dm³/s bar)			b	Cv	Cj(dm³/s bar)					b	Cv	
SY5□20 -□-C4	2位 单电控 双电控	1/8	C4 ø4 快换 接头	1→4/2(P→A/B)			4/2→5/3(AB→EA/EB)			94 111	96 117	117 159	100 125
				Cj(dm³/s bar)	b	Cv	Cj(dm³/s bar)	b	Cv				
	1→4/2(P→A/B)			4/2→5/3(AB→EA/EB)			117	122	164	130			
	Cj(dm³/s bar)			b	Cv	Cj(dm³/s bar)					b	Cv	
SY5□20 -□-C6	2位 单电控 双电控	1/8	C6 ø6 快换 接头	1→4/2(P→A/B)			4/2→5/3(AB→EA/EB)			88 106	91 111	112 153	95 119
				Cj(dm³/s bar)	b	Cv	Cj(dm³/s bar)	b	Cv				
	1→4/2(P→A/B)			4/2→5/3(AB→EA/EB)			111	116	158	124			
	Cj(dm³/s bar)			b	Cv	Cj(dm³/s bar)					b	Cv	
SY5□20 -□-C8	2位 单电控 双电控	1/8	C8 ø8 快换 接头	1→4/2(P→A/B)			4/2→5/3(AB→EA/EB)			80 98	82 103	103 145	86 111
				Cj(dm³/s bar)	b	Cv	Cj(dm³/s bar)	b	Cv				
	1→4/2(P→A/B)			4/2→5/3(AB→EA/EB)			103	108	150	116			
	Cj(dm³/s bar)			b	Cv	Cj(dm³/s bar)					b	Cv	

注) []内为中位的情况。

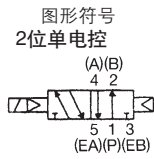
型号 / SY9000 系列

阀的型号	机能	接管口径		流量特性						质量g			
		1.5, 3 (P, EA, EB)	4.2 (A, B)	1→4/2(P→A/B)			4/2→5/3(AB→EA/EB)			直接 出线式	L形 M形 插座式	DIN形 插座式	W形 M8 接头
				Cj(dm³/s bar)	b	Cv	Cj(dm³/s bar)	b	Cv				
SY9□20 -□-02	2位 单电控 双电控	1/4	1/4	1→4/2(P→A/B)			4/2→5/3(AB→EA/EB)			241 260	244 266	265 308	248 274
				Cj(dm³/s bar)	b	Cv	Cj(dm³/s bar)	b	Cv				
	1→4/2(P→A/B)			4/2→5/3(AB→EA/EB)			284	290	332	298			
	Cj(dm³/s bar)			b	Cv	Cj(dm³/s bar)					b	Cv	
SY9□20 -□-03	2位 单电控 双电控	3/8	3/8	1→4/2(P→A/B)			4/2→5/3(AB→EA/EB)			236 255	239 261	260 303	243 269
				Cj(dm³/s bar)	b	Cv	Cj(dm³/s bar)	b	Cv				
	1→4/2(P→A/B)			4/2→5/3(AB→EA/EB)			279	285	327	293			
	Cj(dm³/s bar)			b	Cv	Cj(dm³/s bar)					b	Cv	
SY9□20 -□-C8	2位 单电控 双电控	1/4	C8 ø8 快换 接头	1→4/2(P→A/B)			4/2→5/3(AB→EA/EB)			293 312	296 318	317 360	300 326
				Cj(dm³/s bar)	b	Cv	Cj(dm³/s bar)	b	Cv				
	1→4/2(P→A/B)			4/2→5/3(AB→EA/EB)			336	342	384	350			
	Cj(dm³/s bar)			b	Cv	Cj(dm³/s bar)					b	Cv	
SY9□20 -□-C10	2位 单电控 双电控	1/4	C10 ø10 快换 接头	1→4/2(P→A/B)			4/2→5/3(AB→EA/EB)			279 298	282 304	303 346	286 312
				Cj(dm³/s bar)	b	Cv	Cj(dm³/s bar)	b	Cv				
	1→4/2(P→A/B)			4/2→5/3(AB→EA/EB)			322	328	370	336			
	Cj(dm³/s bar)			b	Cv	Cj(dm³/s bar)					b	Cv	
SY9□20 -□-C12	2位 单电控 双电控	1/4	C12 ø12 快换 接头	1→4/2(P→A/B)			4/2→5/3(AB→EA/EB)			265 284	268 290	289 332	272 298
				Cj(dm³/s bar)	b	Cv	Cj(dm³/s bar)	b	Cv				
	1→4/2(P→A/B)			4/2→5/3(AB→EA/EB)			308	314	356	322			
	Cj(dm³/s bar)			b	Cv	Cj(dm³/s bar)					b	Cv	

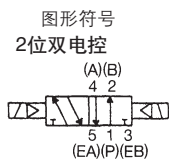
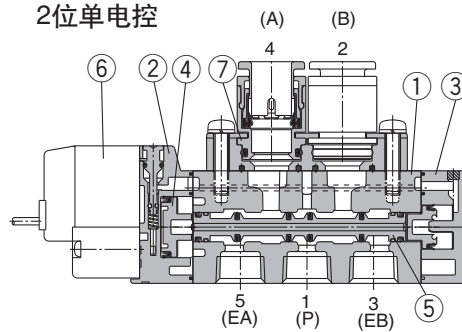
注) []内为中位的情况。

构造简图

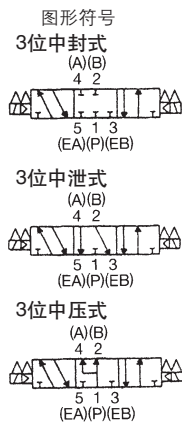
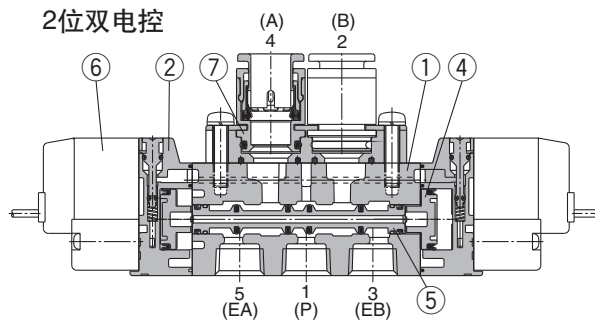
SY系列



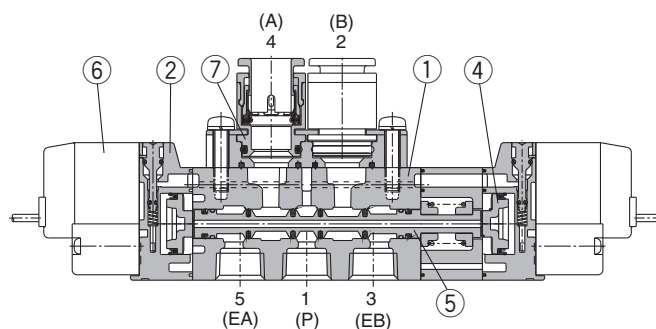
2位单电控



2位双电控



3位中封式 / 中泄式 / 中压式



(本图为中封式)

构成零部件

序号	零部件名称	材料	备注
1	阀体	压铸铝 (SY3000为压铸锌)	银白色
2	连接板	树脂	银白色 (SY9000银灰色)
3	端板	树脂	银白色
4	控制活塞	树脂	—
5	主阀芯组件	铝 H-NBR	—

可换件

序号	名称	型号
6	电磁先导阀	电磁先导阀型号表示方法参看P.112
7	通口块组件	通口块组件型号表示方法参看P.113

托架组件型号

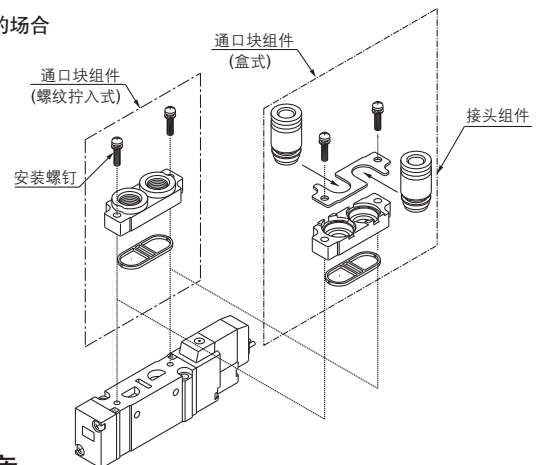
名称	型号
托架(F1形用)	SX ₃ 000-16-2A(带安装螺钉)
托架(F2形用)	SX ₃ 000-16-1(带安装螺钉)

※ SY9000上没有托架。

通口块组件的更换方法

直接配管型更换阀体上的通口块组件时，A、B端口的配管口径可以改变。但更换通口块组件时，为防止漏气，安装螺钉的紧固力矩要适当。

●SY5000の場合



⚠ 注意

安装螺钉紧固力矩

SY3000 (M2) : 0.12N·m
SY5000 (M3) : 0.6N·m
SY9000 (M4) : 1.4N·m



※ 型号参见P.113通口块组件的型号表示方法。

SY3000 5000 7000 9000 系列

先导阀组件型号表示方法

V111 - 5 G

线圈规格

无记号	标准
T	带节电回路 <仅DC24V, 12V>

※ D、DO、W□上没有带节电回路。

额定电压

5	DC24V
6	DC12V
V	DC6V
S	DC5V
R	DC3V
1	AC100V ^{50/60} Hz
2	AC200V ^{50/60} Hz
3	AC110V ^{50/60} Hz [AC115V ^{50/60} Hz]
4	AC220V ^{50/60} Hz [AC230V ^{50/60} Hz]

※ W□型仅是DC。
※ CE对应品仅DC。

指示灯 过电压保护回路

无记号	无指示灯及过电压保护回路
S	带过电压保护回路
Z	带指示灯及过电压保护回路
R	带过电压保护回路(无极性式)
U	带指示灯及过电压保护回路(无极性式)

ACの場合,用整流器防止过电压的发生,故无S式。
R、U式仅DC有。
带节电回路の場合,仅是"Z"式。

导线引出方式

G	直接出线式(300mm)	
H	直接出线式(600mm)	
L	L形	带导线
LN	插座式	不带导线
LO		不带插头
M	M形	带导线
MN	插座式	不带导线
MO		不带插头
WO	M8接头式	不带接头电缆
W□		带接头电缆 注1)

※ M8接头上的接头电缆参见P.339。
注1) □内记入电缆长度记号。参见P.340后必须记入。

■DIN形插座式

V115 - 5 D

额定电压

5	DC24V
6	DC12V
1	AC100V ^{50/60} Hz
2	AC200V ^{50/60} Hz
3	AC110V ^{50/60} Hz [AC115V ^{50/60} Hz]
4	AC220V ^{50/60} Hz [AC230V ^{50/60} Hz]

※ D、DO式的DC规格仅是DC24V、12V。

指示灯 过电压保护回路

无记号	无指示灯及过电压保护回路
S	带过电压保护回路(无极性式)
Z	带指示灯及过电压保护回路(无极性式)

※ 没有DOZ、YOZ式。
※ ACの場合,用整流器防止过电压的发生,故无S式。

导线引出方式

D	DIN形	带插头
DO	插座式(D式)	不带插头
Y	DIN形	带插头
YO	插座式(Y式)	不带插头

※ 仅更换电磁先导阀の場合, V111(G、H、L、M)和 V115(DIN形插座式)是不能相互置换的。

注) V111及V115用标准品。
对CE对应品,末尾的"-Q"不要。

通口块组件型号表示方法

SY 000 - 6A -

系列

3	SY3000
5	SY5000
7	SY7000
9	SY9000

螺纹的种类

无记号	Rc
F	G
N	NPT
T	NPTF

※ M5除外。

● A B通口接管口径

螺纹配管

记号	接管口径	适合系列
M5	M5 × 0.8	SY3000
01	1/8	SY5000
02	1/4	SY7000
02	1/4	SY9000
03	3/8	

快换接头配管(米制尺寸)

记号	接管口径	适合系列
C4	ø4快换接头	SY3000
C6	ø6快换接头	
C4	ø4快换接头	SY5000
C6	ø6快换接头	
C8	ø8快换接头	SY7000
C8	ø8快换接头	
C10	ø10快换接头	SY9000
C8	ø8快换接头	
C10	ø10快换接头	
C12	ø12快换接头	

快换接头配管(英制尺寸)

记号	接管口径	适合系列
N3	ø5/32"快换接头	SY3000
N7	ø1/4"快换接头	
N3	ø5/32"快换接头	SY5000
N7	ø1/4"快换接头	
N9	ø5/16"快换接头	SY7000
N9	ø5/16"快换接头	
N11	ø3/8"快换接头	SY9000
N9	ø5/16"快换接头	
N11	ø3/8"快换接头	

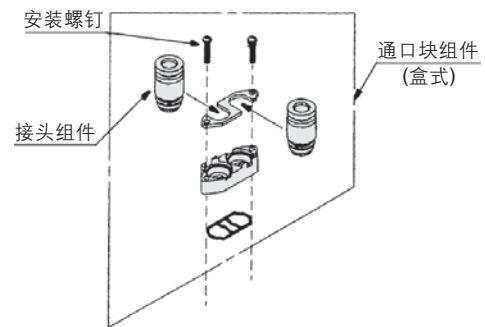
※ 仅更换管接头组件也可能。

米制尺寸

系列	快换接头	零件号
SY3000	ø4快换接头	VVQ1000-50A-C4
	ø6快换接头	VVQ1000-50A-C6
SY5000	ø4快换接头	VVQ1000-51A-C4
	ø6快换接头	VVQ1000-51A-C6
	ø8快换接头	VVQ1000-51A-C8
SY7000	ø8快换接头	VVQ2000-51A-C8
	ø10快换接头	VVQ2000-51A-C10
	ø8快换接头	VVQ4000-50B-C8
SY9000	ø10快换接头	VVQ4000-50B-C10
	ø12快换接头	VVQ4000-50B-C12

英制尺寸

系列	快换接头	零件号
SY3000	ø5/32"快换接头	VVQ1000-50A-N3
	ø1/4"快换接头	VVQ1000-50A-N7
SY5000	ø5/32"快换接头	VVQ1000-51A-N3
	ø1/4"快换接头	VVQ1000-51A-N7
	ø5/16"快换接头	VVQ1000-51A-N9
SY7000	ø5/16"快换接头	VVQ2000-51A-N9
	ø3/8"快换接头	VVQ2000-51A-N11
	ø5/16"快换接头	VVQ4000-50B-N9
SY9000	ø3/8"快换接头	VVQ4000-50B-N11



- SJ
- SY
- SV
- SYJ
- SZ
- VP4
- S0700
- VQ
- VQ4
- VQ5
- VQC
- VQZ
- SQ
- VFS
- VFR
- VQ7

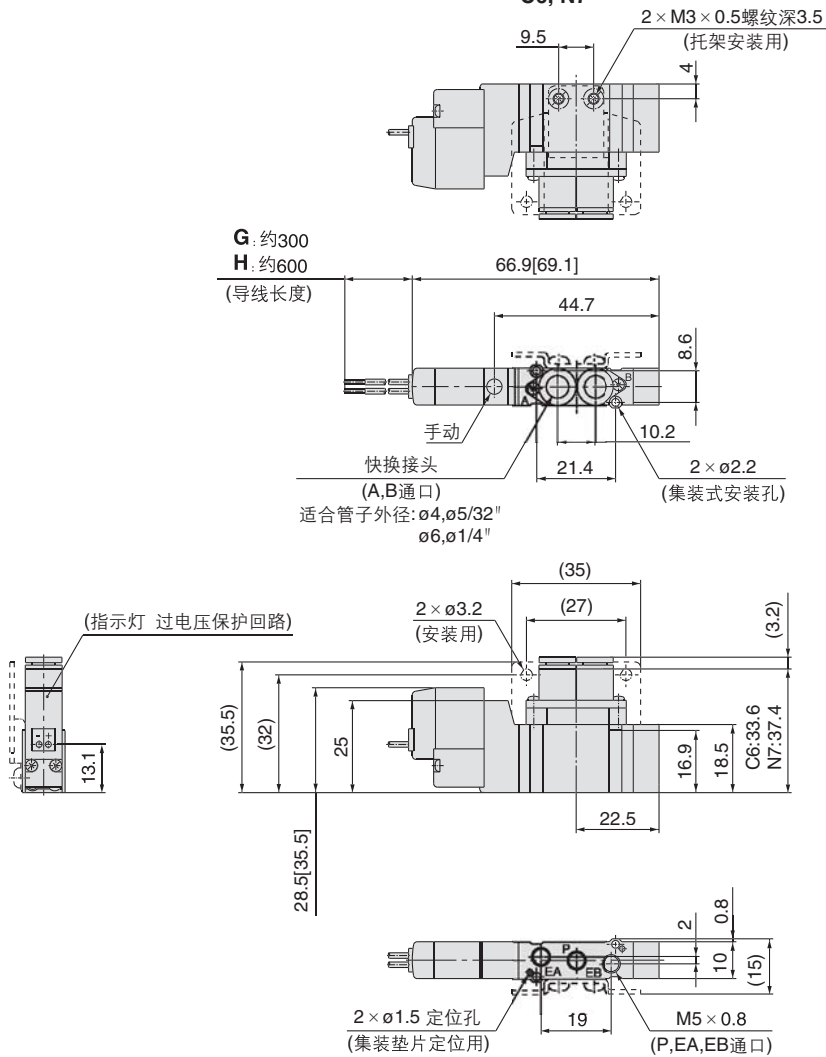
SY3000 5000 7000 9000 系列

SY3000系列外形尺寸图

注) []内为ACの場合。

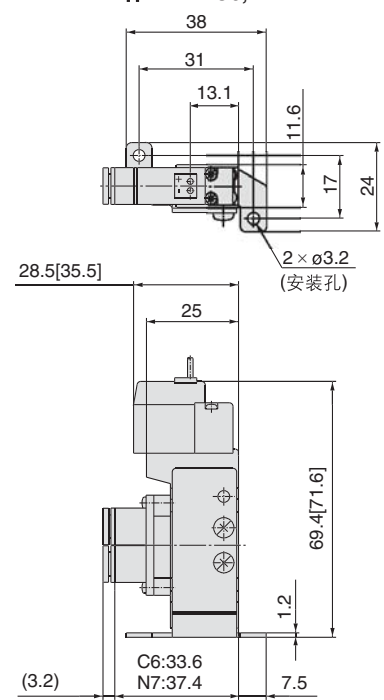
2位单电控

直接出线式(G)、(H):SY3120-□_G□□-C4,N3-C6,N7(-F2)

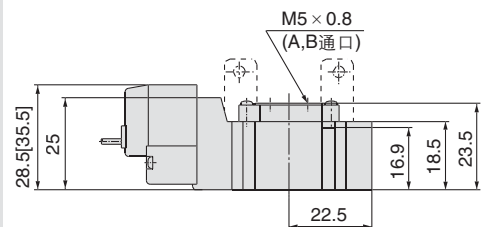


带脚座式托架の場合

SY3120-□_G□□-C4,N3-C6,N7-F1

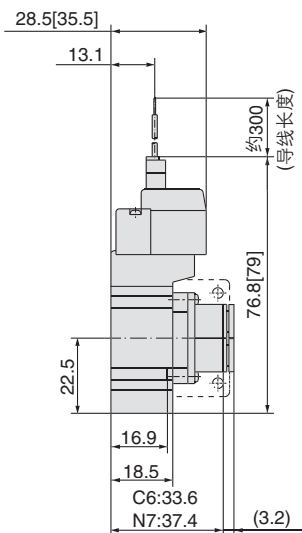


SY3120-□_G□□-M5(-F2)



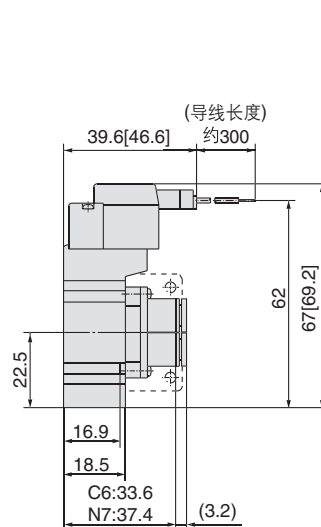
L形插座式(L):

SY3120-□_L□□-C4,N3(-F1)
C6,N7



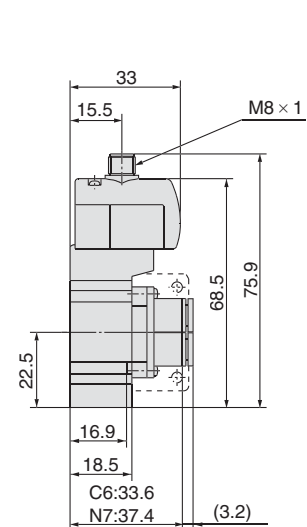
M形插座式(M):

SY3120-□_M□□-C4,N3(-F1)
C6,N7



M8接头式(WO):

SY3120-□_{WO}□□-C4,N3(-F1)
C6,N7



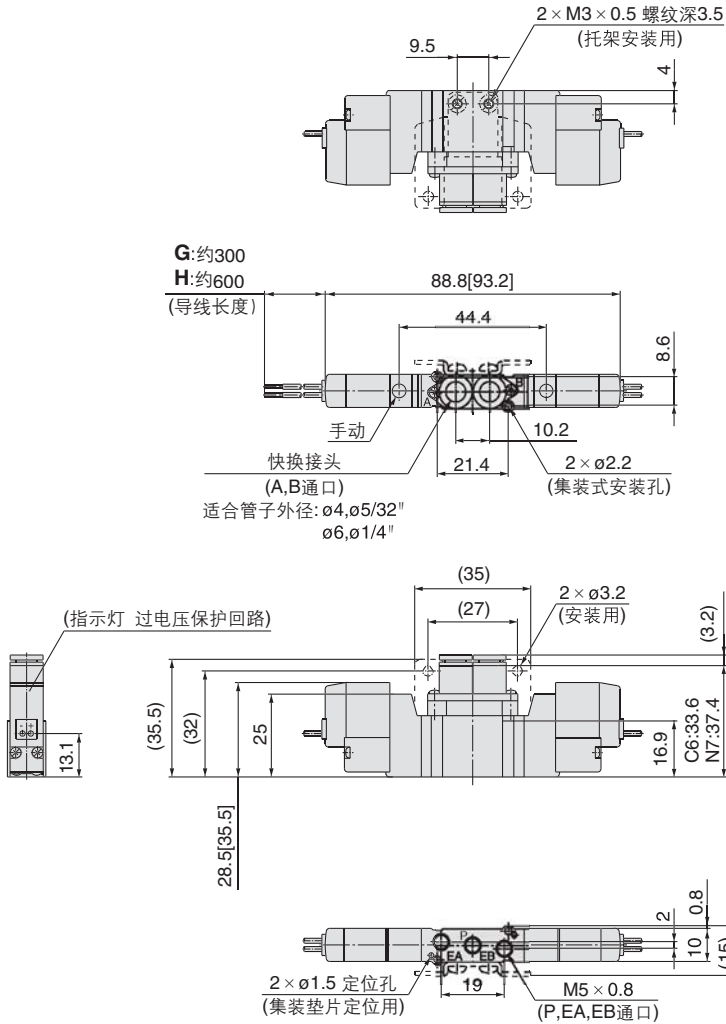
注) 带接头的尺寸图参见P.340。

SY3000系列外形尺寸图

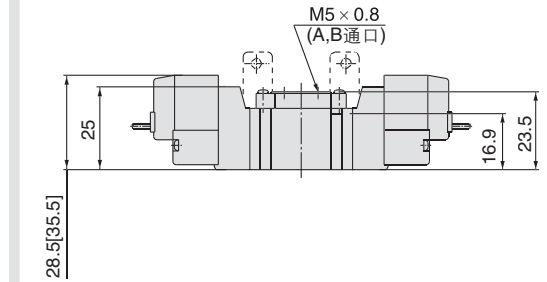
注 [] 内为ACの場合。

2位双电控

直接出线式(G)、(H): SY3220-□_G□□-C4,N3
C6,N7(-F2)



SY3220-□_H□□-M5(-F2)



SJ

SY

SV

SYJ

SZ

VP4

S0700

VQ

VQ4

VQ5

VQC

VQZ

SQ

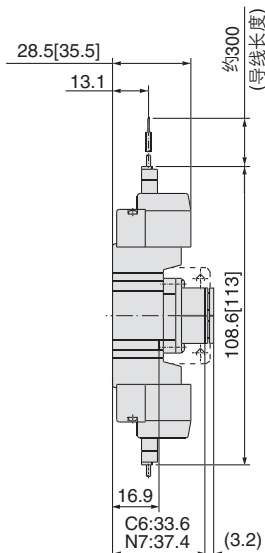
VFS

VFR

VQ7

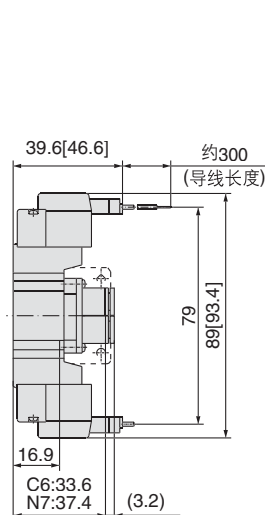
L形插座式(L):

SY3220-□_L□□-C4,N3
C6,N7(-F2)



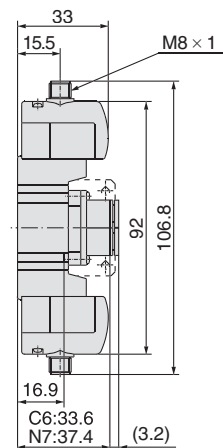
M形插座式(M):

SY3220-□_M□□-C4,N3
C6,N7(-F2)



M8接头式(WO):

SY3220-WO□□-C4,N3
C6,N7(-F2)



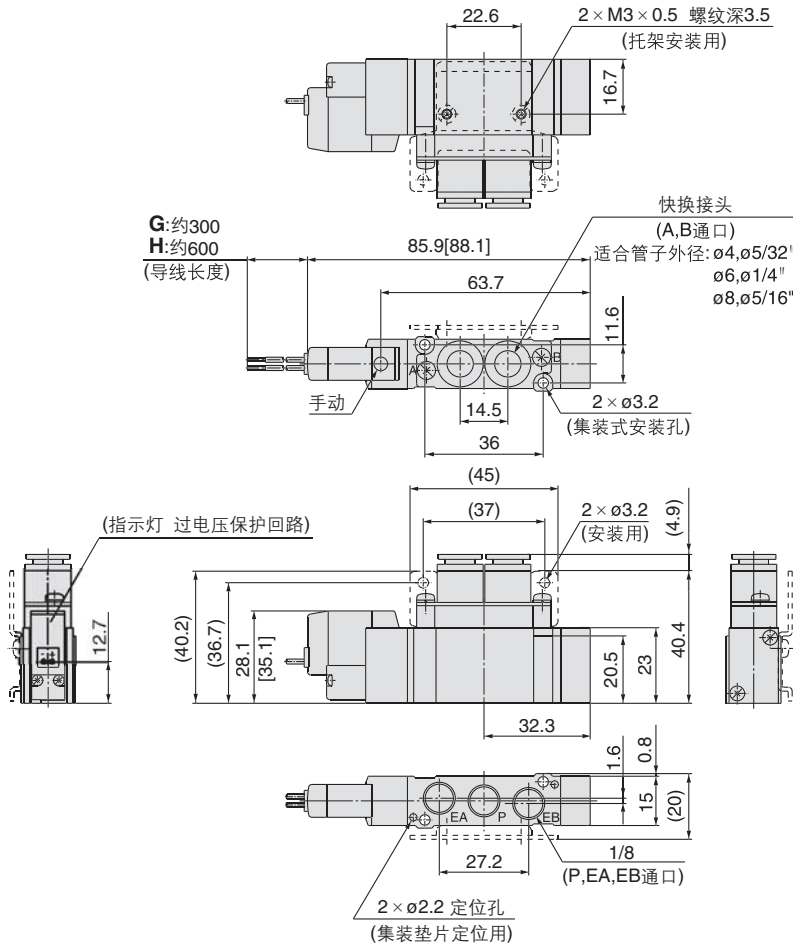
注) 带接头的尺寸图参见P.340。

SY5000系列外形尺寸图

注 [] 内为ACの場合。

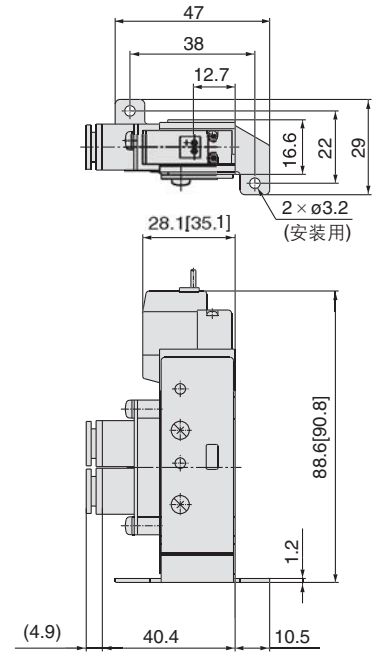
2位单电控

直接出线式(G)、(H): SY5120-□_G□□-^{C4,N3}_{C6,N7}□(-F2)
_{C8,N9}

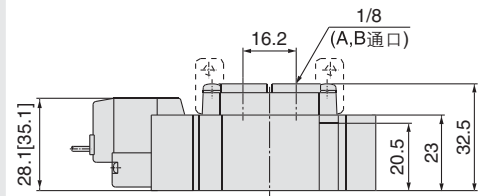


带脚座式托架の場合

SY5120-□_G□□-^{C4,N3}_{C6,N7}□(-F1)
_{C8,N9}

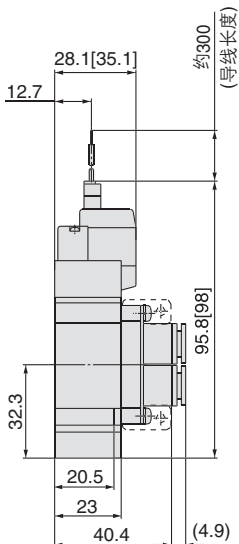


SY5120-□_G□□-01□(-F₂)



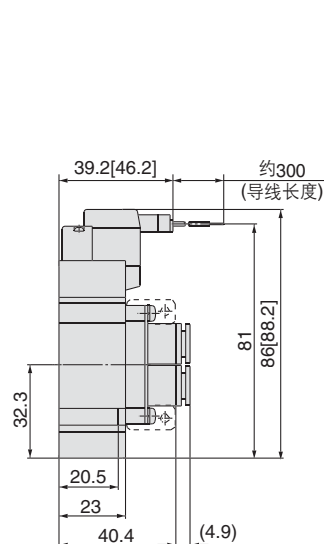
L形插座式(L):

SY5120-□_L□□-^{C4,N3}_{C6,N7}□(-F₂)
_{C8,N9}



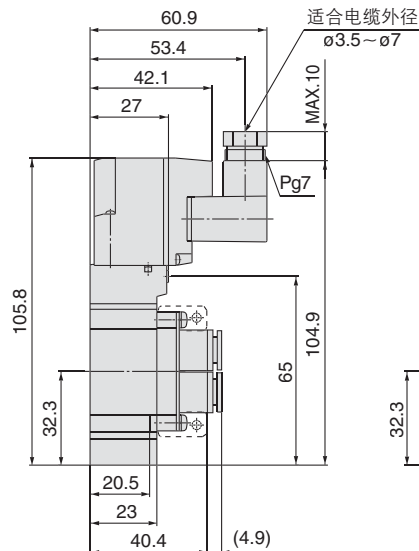
M形插座式(M):

SY5120-□_M□□-^{C4,N3}_{C6,N7}□(-F₂)
_{C8,N9}



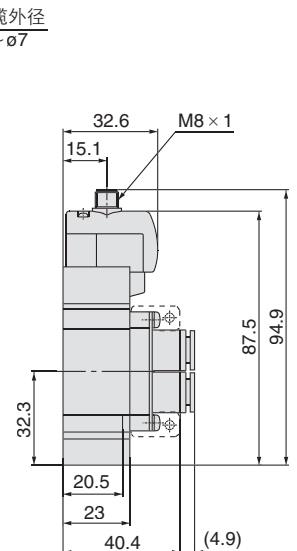
DIN形插座式(D,Y):

SY5120-□_D□□-^{C4,N3}_{C6,N7}□(-F₂)
_{C8,N9}



M8接头式(WO):

SY5120-□_{WO}□□-^{C4,N3}_{C6,N7}□(-F₂)
_{C8,N9}




注) 带接头的尺寸图参见P.340。

- SJ
- SY**
- SV
- SYJ
- SZ
- VP4
- S0700
- VQ
- VQ4
- VQ5
- VQC
- VQZ
- SQ
- VFS
- VFR
- VQ7

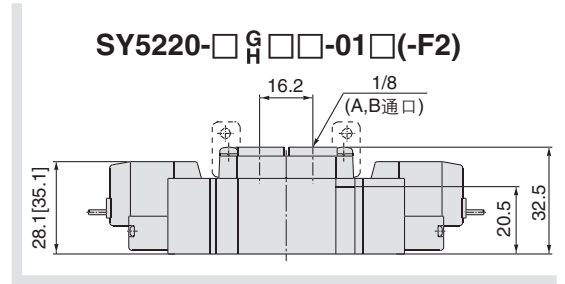
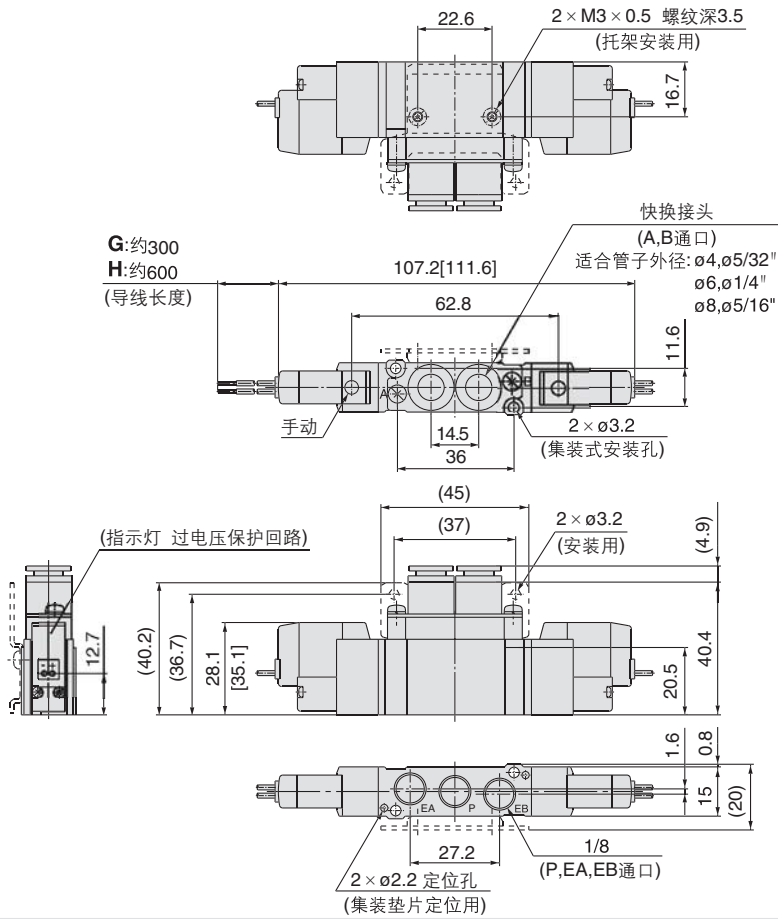
SY3000 5000 7000 9000 系列

SY5000系列外形尺寸图

 注) []内为ACの場合。

2位双电控

直接出线式(G)、(H): SY5220-□_G□□□-^{C4,N3}_{C6,N7}□□(-F2)
^{C8,N9}



L形插座式(L):

SY5220-□L□□-^{C4,N3}_{C6,N7}□□(-F2)
^{C8,N9}

M形插座式(M):

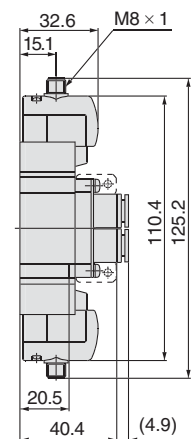
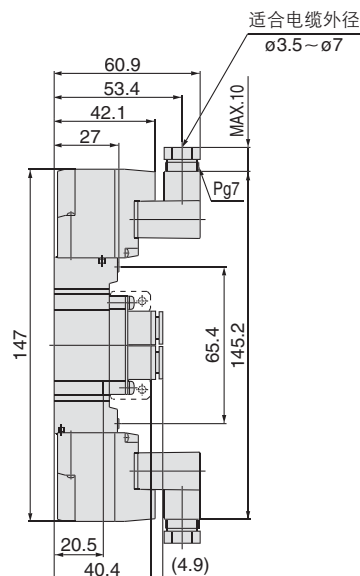
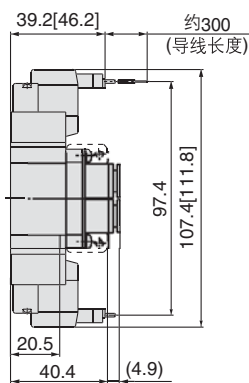
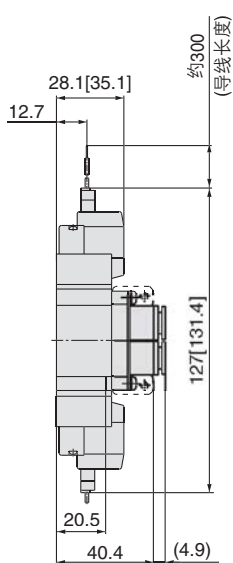
SY5220-□M□□-^{C4,N3}_{C6,N7}□□(-F2)
^{C8,N9}

DIN形插座式(D,Y):

SY5220-□_D□□□-^{C4,N3}_{C6,N7}□□(-F2)
^{C8,N9}


M8接头式(WO):

SY5220-□WO□□□-^{C4,N3}_{C6,N7}□□(-F2)
^{C8,N9}



注) 带接头的尺寸图参见P.340。

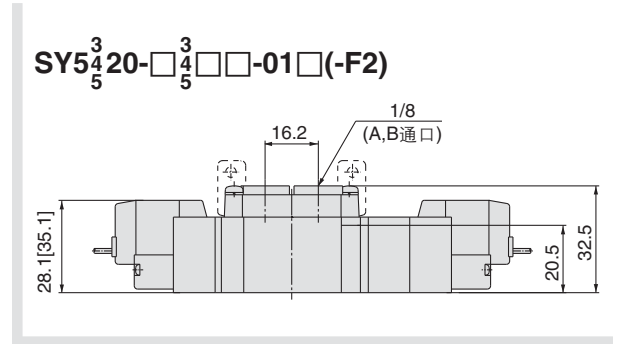
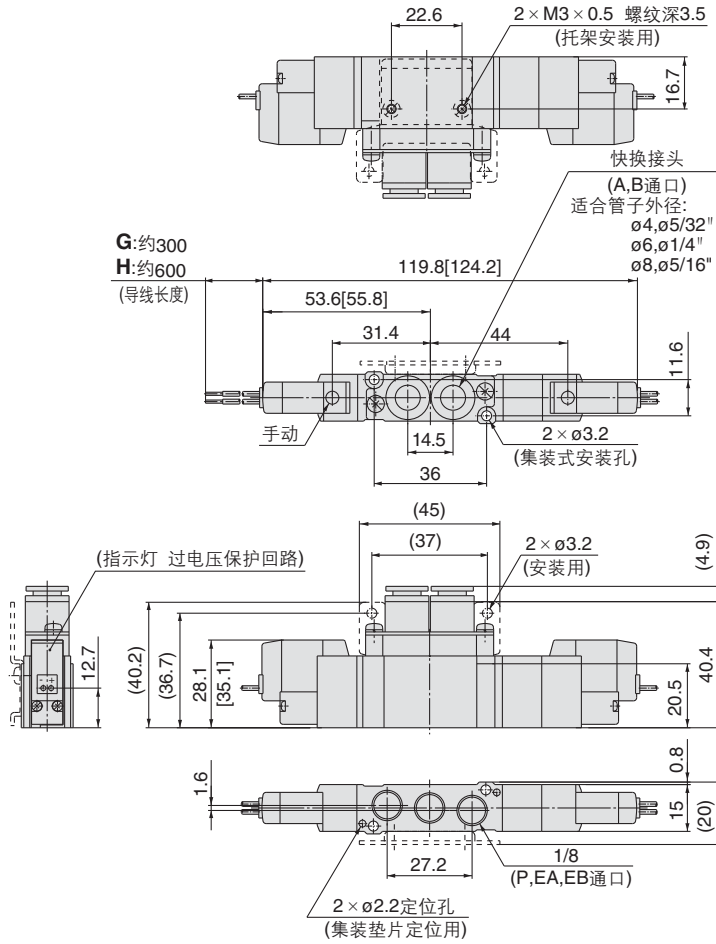
SY5000系列外形尺寸图

 注) []内为ACの場合。

3位中封式 中泄式 中压式

直接出线式(G)、(H):SY5³/₅420-□^G□□-C_{4,N3}-C_{6,N7}□(-F2)
C_{8,N9}

SY5³/₅420-□³/₅□□-01□(-F2)



- SJ
- SY
- SV
- SYJ
- SZ
- VP4
- S0700
- VQ
- VQ4
- VQ5
- VQC
- VQZ
- SQ
- VFS
- VFR
- VQ7

L形插座式(L):

SY5³/₅420-□L□□-C_{4,N3}-C_{6,N7}□(-F2)
C_{8,N9}

M形插座式(M):

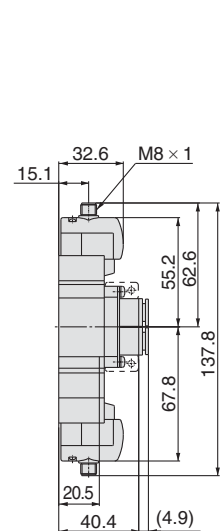
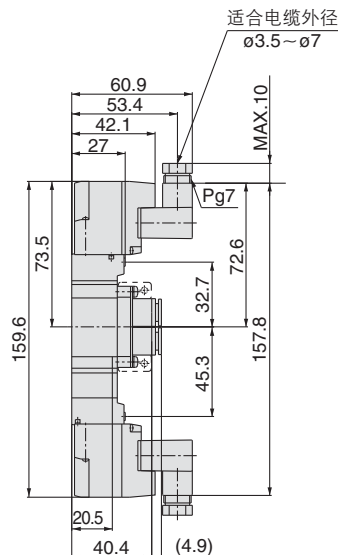
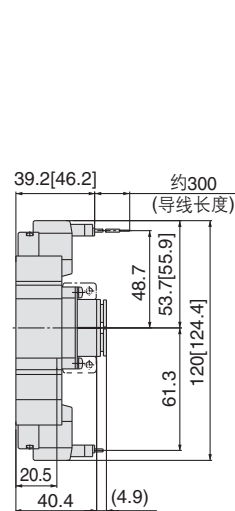
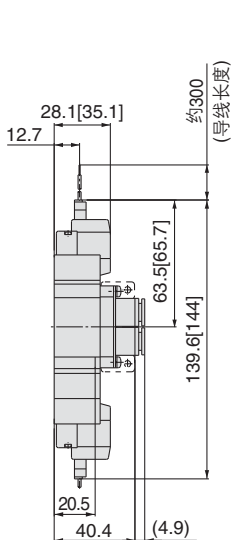
SY5³/₅420-□M□□-C_{4,N3}-C_{6,N7}□(-F2)
C_{8,N9}

DIN插座式(D,Y):

SY5³/₅420-□D□□-C_{4,N3}-C_{6,N7}□(-F2)
C_{8,N9}

M8接头式(WO):


SY5³/₅420-□WO□□-C_{4,N3}-C_{6,N7}□(-F2)
C_{8,N9}



注) 带接头的尺寸图参见P.340。

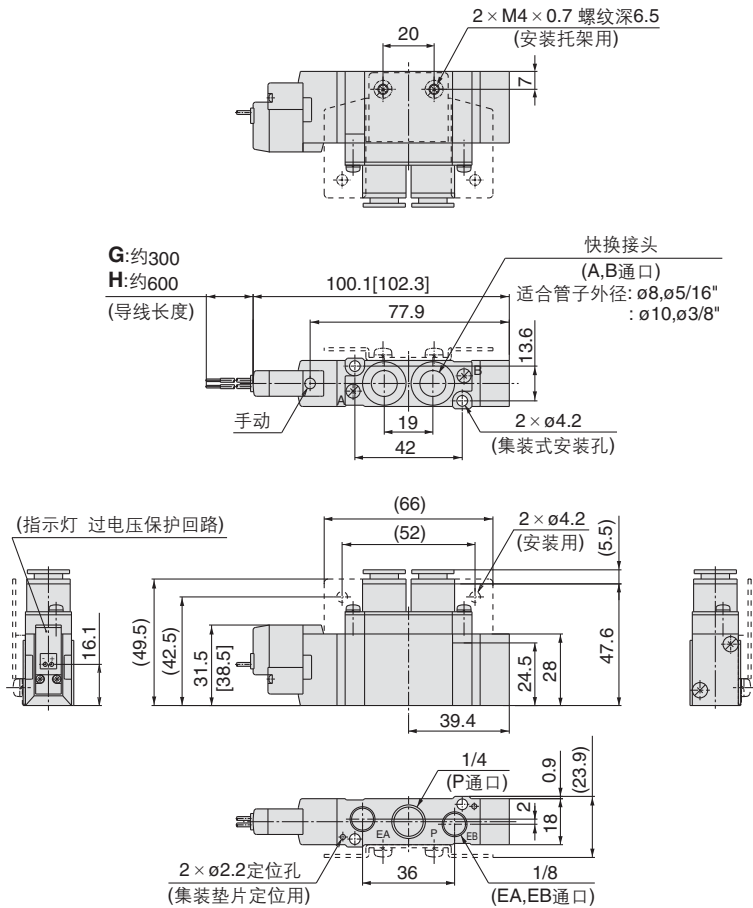
SY3000 5000 7000 9000 系列

SY7000系列外形尺寸图

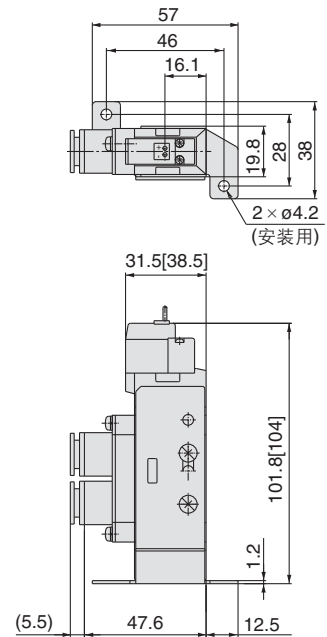
 注) []内为ACの場合。

2位单电控

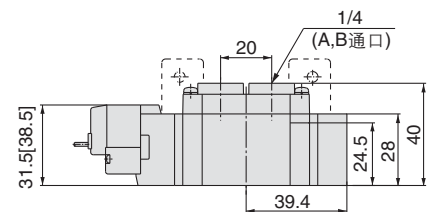
直接出线式(G)、(H):SY7120-□_G□□-C8,N9
C10,N11□(-F2)



SY7120-□_G□□-C8,N9
C10,N11□(-F1)



SY7120-□_G□□-02□(-F2)



L形插座式(L):

SY7120-□_L□□-C8,N9
C10,N11□(-F₂)

M形插座式(M):

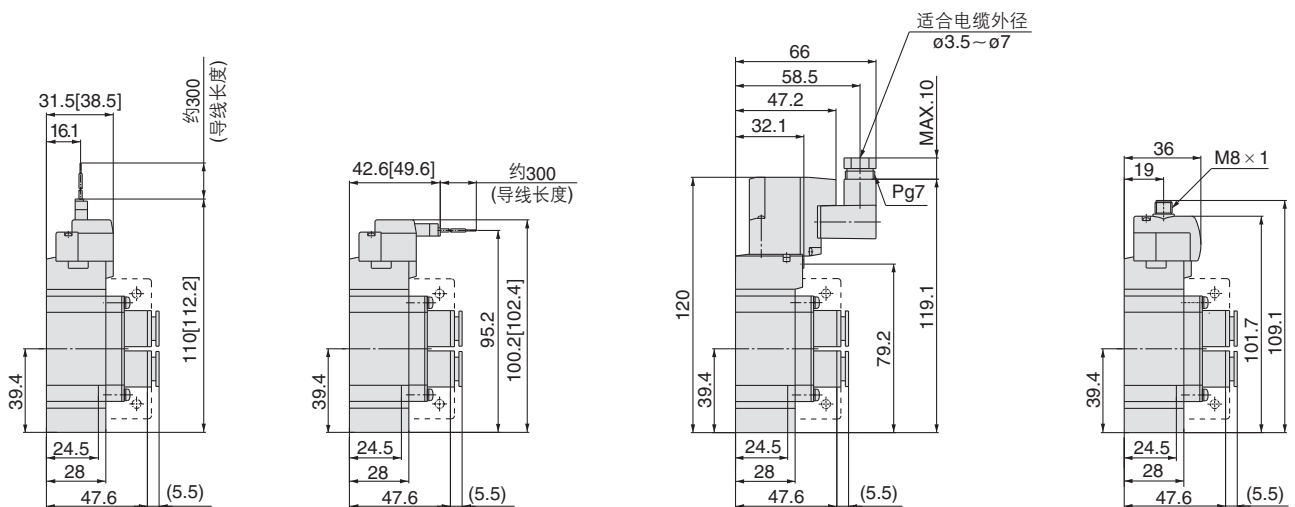
SY7120-□_M□□-C8,N9
C10,N11□(-F₂)

DIN形插座式(D,Y):

SY7120-□_D□□-C8,N9
C10,N11□(-F₂)

M8接头式(WO):

SY7120-□_{WO}□□-C8,N9
C10,N11□(-F₂)



注) 带接头的尺寸图参见P.340。

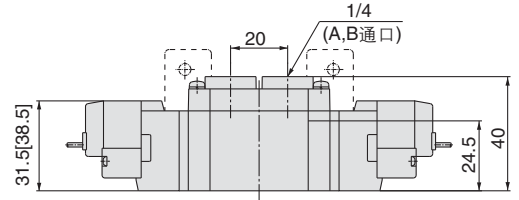
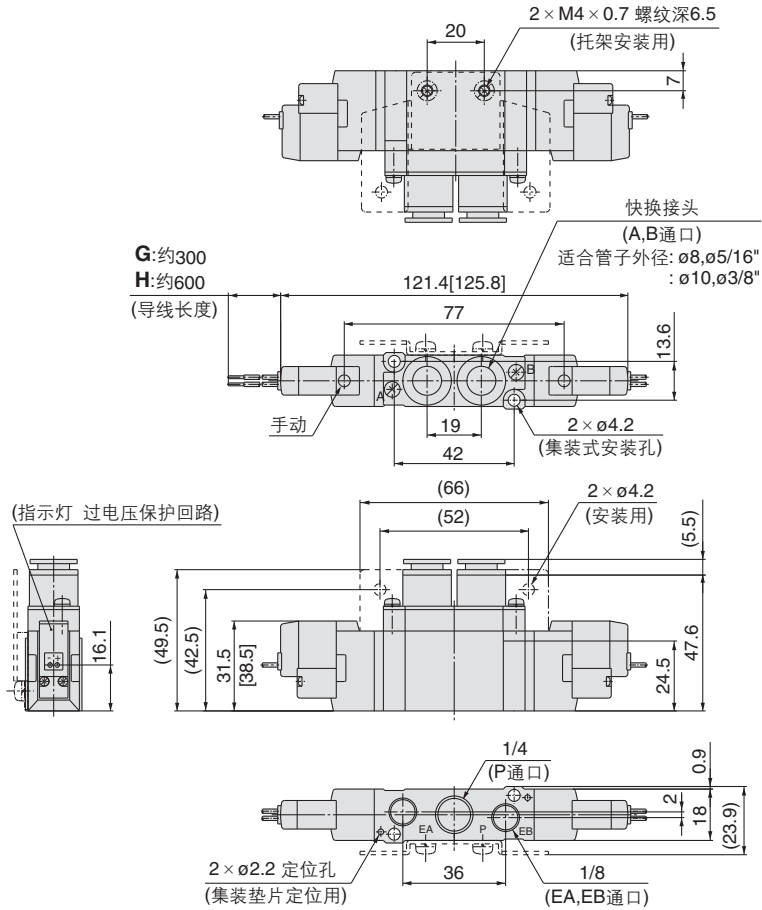
SY7000系列外形尺寸图

 注) []内为ACの場合。

2位双电控

直接出线式(G)、(H):SY7220-□_G□□-C8,N9
C10,N11 □(-F2)

SY7220-□_G□□-02□(-F2)



SJ

SY

SV

SYJ

SZ

VP4

S0700

VQ

VQ4

VQ5

VQC

VQZ

SQ

VFS

VFR

VQ7

L形插座式(L):

SY7220-□L□□-C8,N9
C10,N11 □(-F2)

M形插座式(M):

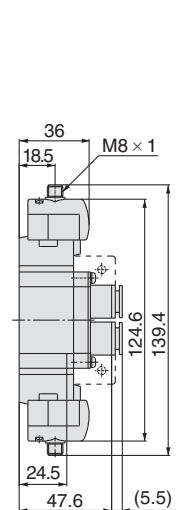
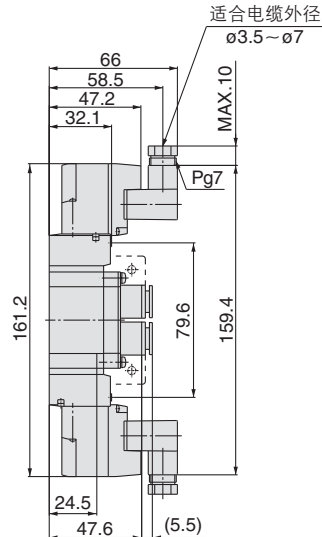
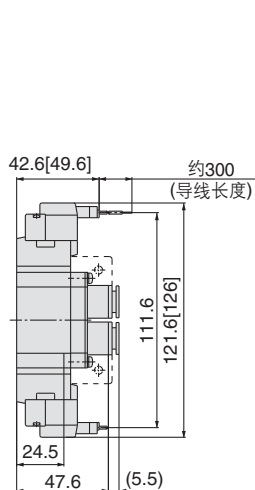
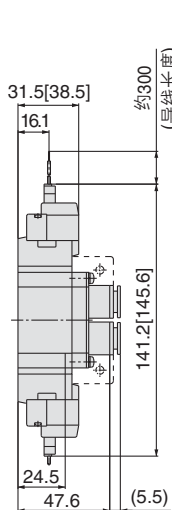
SY7220-□M□□-C8,N9
C10,N11 □(-F2)

DIN形插座式(D,Y):

SY7220-□D□□-C8,N9
C10,N11 □(-F2)

M8接头式(WO):

SY7220-□WO□□-C8,N9
C10,N11 □(-F2)



注) 带接头的尺寸图参见P.340。

SY3000 5000 7000 9000 系列

SY7000系列外形尺寸图

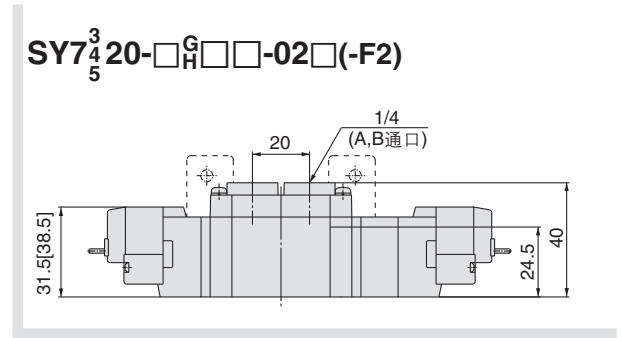
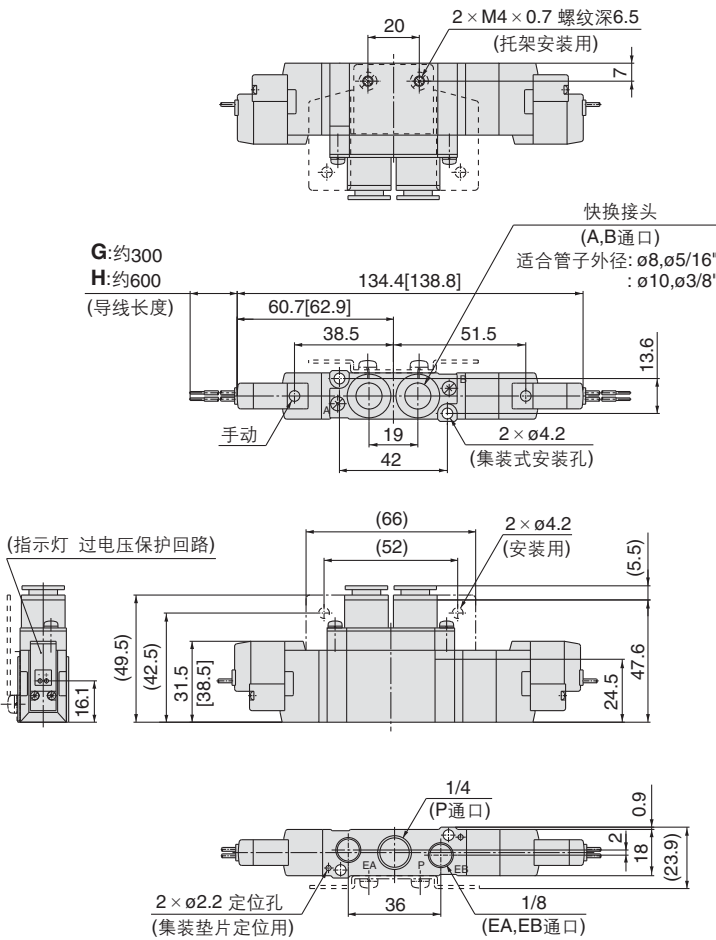


注) []内为ACの場合。

3位中封式 中泄式 中压式

直接出线式(G)、(H): SY7³/₅20-□^G□□-C8,N9□(-F2)
C10,N11□(-F2)

SY7³/₅20-□^G□□-02□(-F2)



L形插座式(L):

SY7³/₅20-□^L□□-C8,N9□(-F2)
C10,N11□(-F2)

M形插座式(M):

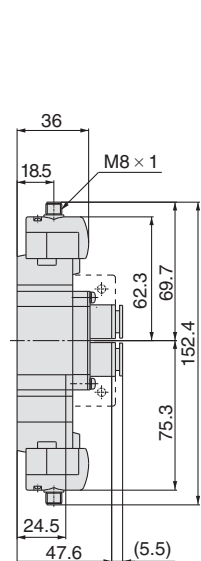
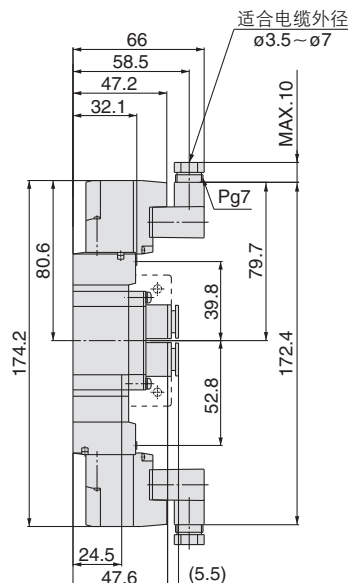
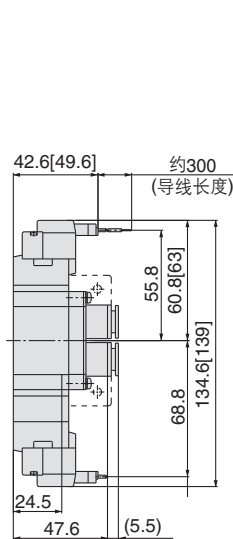
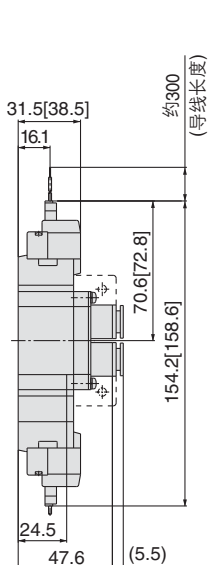
SY7³/₅20-□^M□□-C8,N9□(-F2)
C10,N11□(-F2)

DIN形插座式(D,Y):

SY7³/₅20-□^D□□-C8,N9□(-F2)
C10,N11□(-F2)

M8接头式(WO):

SY7³/₅20-□^{WO}□□-C8,N9□(-F2)
C10,N11□(-F2)



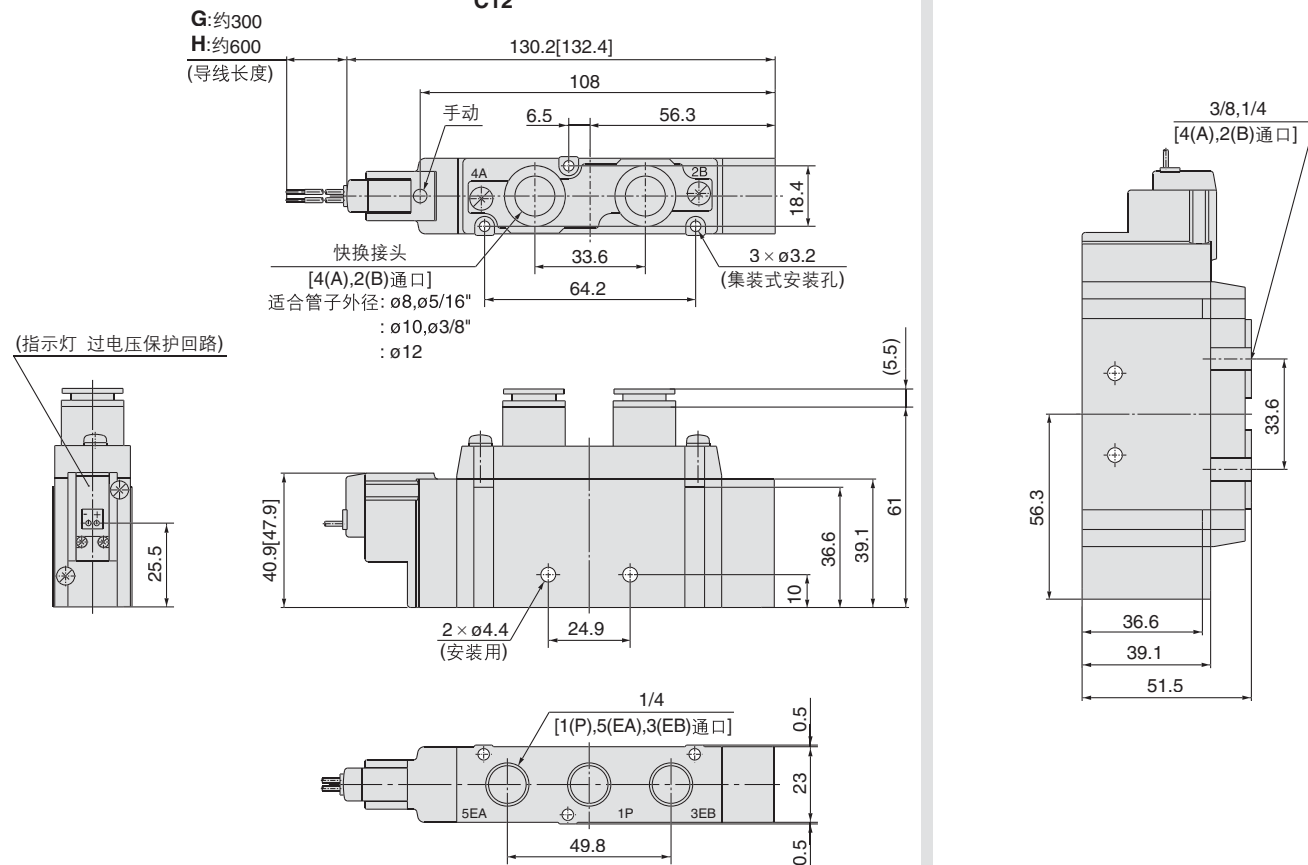
注) 带接头的尺寸图参见P.340。

SY9000系列外形尺寸图

注) []内为ACの場合。

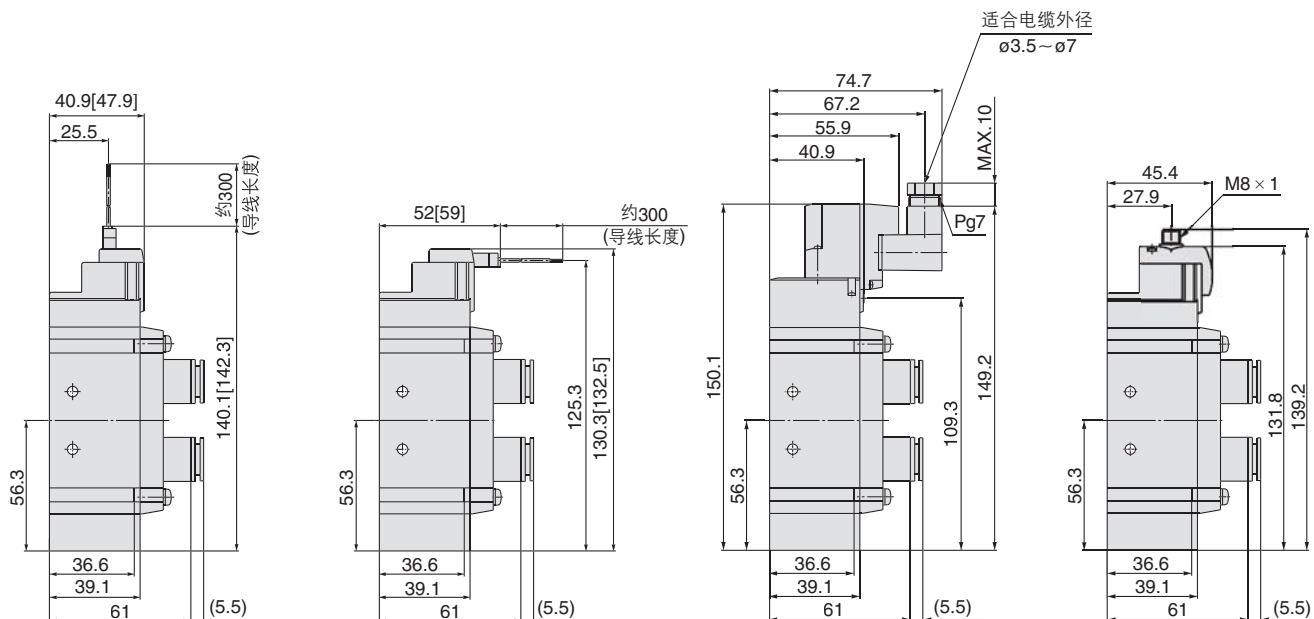
2位单电控
直接出线式(G)、(H): SY9120-□^G□□-C8,N9
C10,N11
C12

SY9120-□^G□□-02
03□



- SJ
- SY**
- SV
- SYJ
- SZ
- VP4
- S0700
- VQ
- VQ4
- VQ5
- VQC
- VQZ
- SQ
- VFS
- VFR
- VQ7

L形插座式(L): SY9120-□^L□□-C8,N9
C10,N11
C12
 M形插座式(M): SY9120-□^M□□-C8,N9
C10,N11
C12
 DIN形插座式(D,Y): SY9120-□^D□□-C8,N9
C10,N11
C12
 M8接头式(WO): SY9120-□^{WO}□□-C8,N9
C10,N11
C12



注) 带接头的尺寸图参见P.340。

SY3000 5000 7000 9000 系列

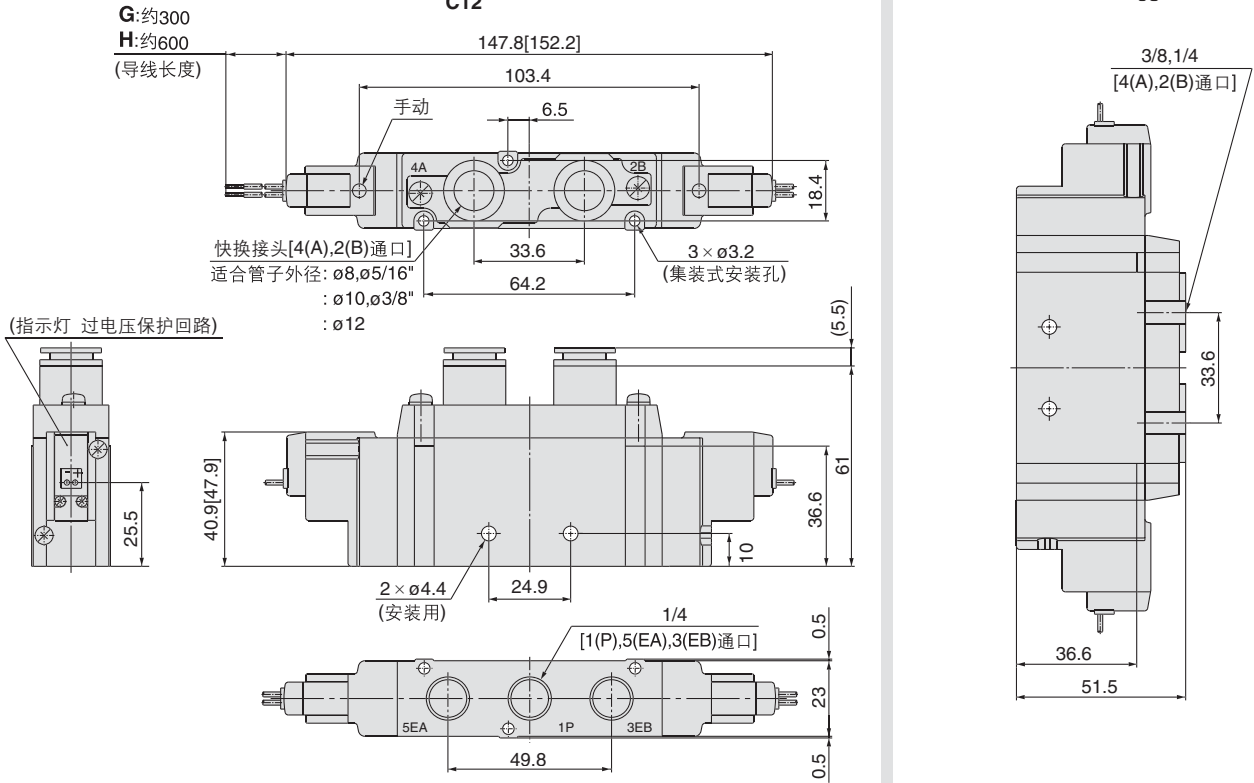
SY9000系列外形尺寸图

注) []内为ACの場合。

2位双电控

直接出线式(G)、(H): SY9220-□^G□□-C8,N9-C10,N11□^{C12}

SY9220-□^G□□-02□⁰³



L形插座式(L):

SY9220-□^L□□-C8,N9-C10,N11□^{C12}

M形插座式(M):

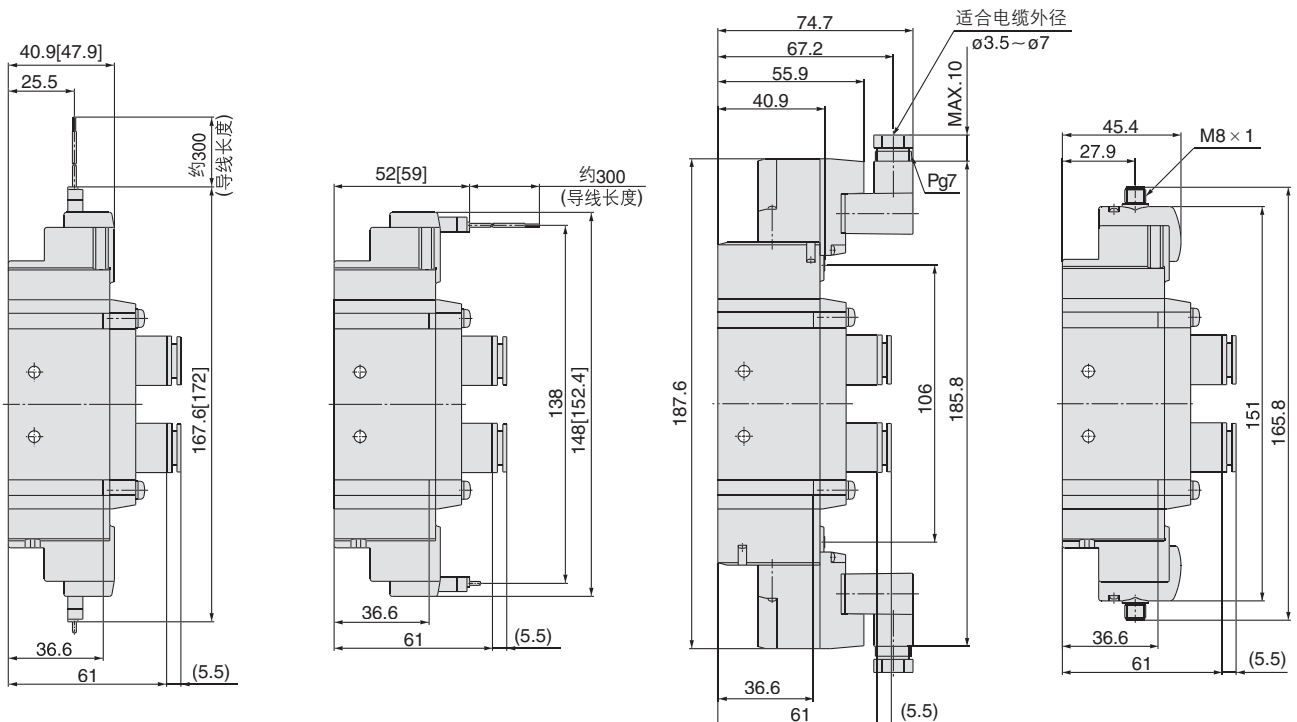
SY9220-□^M□□-C8,N9-C10,N11□^{C12}

DIN形插座式(D,Y):

SY9220-□^D□□-C8,N9-C10,N11□^{C12}

M8接头式(WO):

SY9220-□^{WO}□□-C8,N9-C10,N11□^{C12}



注) 带接头的尺寸图参见P.340。

SY9000系列外形尺寸图

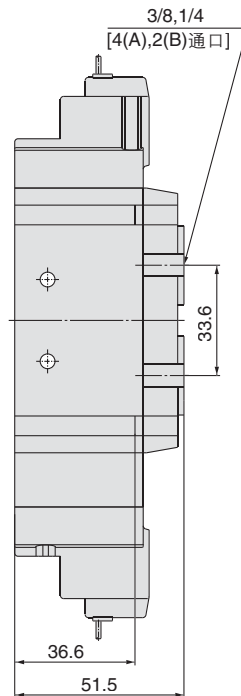
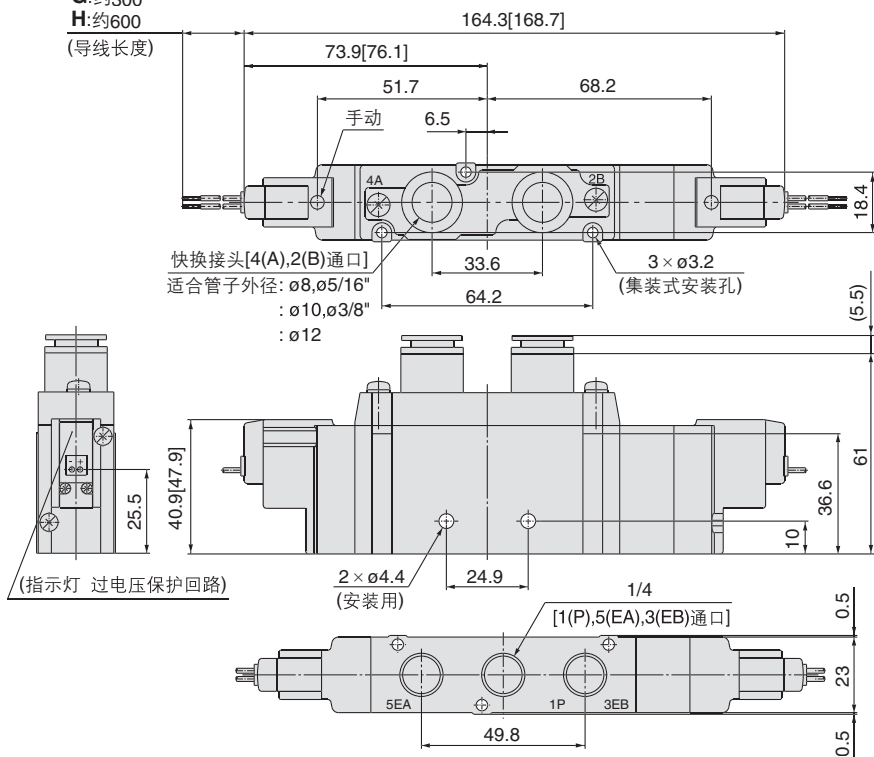
注 [] 内为ACの場合。

3位中封式·中泄式·中压式

直接出线式(G)、(H): SY9³₅20-□G□□-C^{8,N9}_{10,N11}□
C12

SY9³₅20-□G□□-02□
03

G:约300
H:约600
(导线长度)



L形插座式(L):

SY9³₅20-□L□□-C^{8,N9}_{10,N11}□
C12

M形插座式(M):

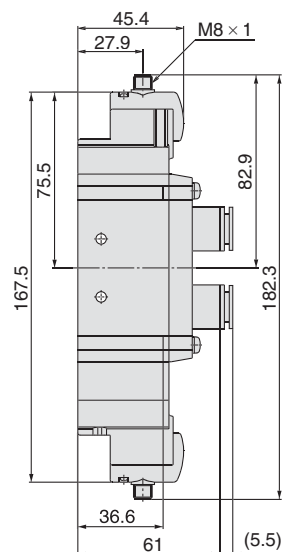
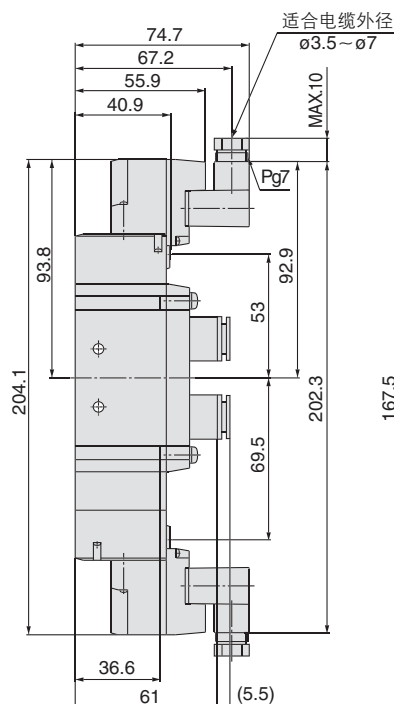
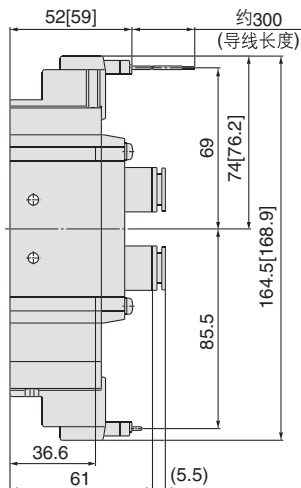
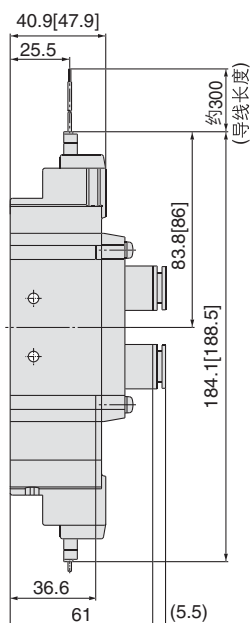
SY9³₅20-□M□□-C^{8,N9}_{10,N11}□
C12

DIN形插座式(D, Y):

SY9³₅20-□D□□-C^{8,N9}_{10,N11}□
C12

M8接头式(WO):

SY9³₅20-□WO□□-C^{8,N9}_{10,N11}□
C12



注) 带接头的尺寸图参见P.340。

- SJ
- SY**
- SV
- SYJ
- SZ
- VP4
- S0700
- VQ
- VQ4
- VQ5
- VQC
- VQZ
- SQ
- VFS
- VFR
- VQ7

SY3000 5000系列

订制规格

外部先导式 内置消声器

在低压、真空压力下能使用的外部先导式规格的集装式上,追加组合型 DIN导轨集装式。
另外,由于消声器内置,外观漂亮。



45型

各自配线/插头盒式

集装式型号表示方法

45型
SS5Y³/₅-45(-A)-05 U R - C6 - [] - []

系列
3 SY3000
5 SY5000

阀位数
记号 位数
02 2位
20 20位
※含盖板组件位数在内。

给排气块组件的安装位置
记号 安装位置 适合位数
U U侧 2~10位
D D侧 2~10位
B 两侧 2~20位
M 特殊规格
※特殊规格の場合,在集装式说明书上说明

给排气块组件规格
记号 规格
R 外部先导式
S 内部先导式 内置消声器
RS 外部先导式 内置消声器

可选项
需要比指定位数更长的DIN导轨の場合,应给出它的位数(最多为20位)

A、B通口接管口径
快换接头配管(米制尺寸)
记号 接管口径 适合系列
C4 ø4快换接头 SY3000
C6 ø6快换接头 SY3000
M 混合
C4 ø4快换接头 SY5000
C6 ø6快换接头 SY5000
C8 ø8快换接头 SY5000
M 混合
※混合规格の場合,在集装说明书上说明。

快换接头配管(英制尺寸)
记号 接管口径 适合系列
N3 ø⁵/₃₂"快换接头 SY3000
N7 ø¹/₄"快换接头 SY3000
M 混合
N3 ø⁵/₃₂"快换接头 SY5000
N7 ø¹/₄"快换接头 SY5000
N9 ø⁵/₁₆"快换接头 SY5000
M 混合

CE对应
无记号 -
Q CE对应品

集装组件的表示方法(布置例)

表示例

单电控阀(外部先导式规格)
SY3140R-5G(-Q)(5个)

内置消声器

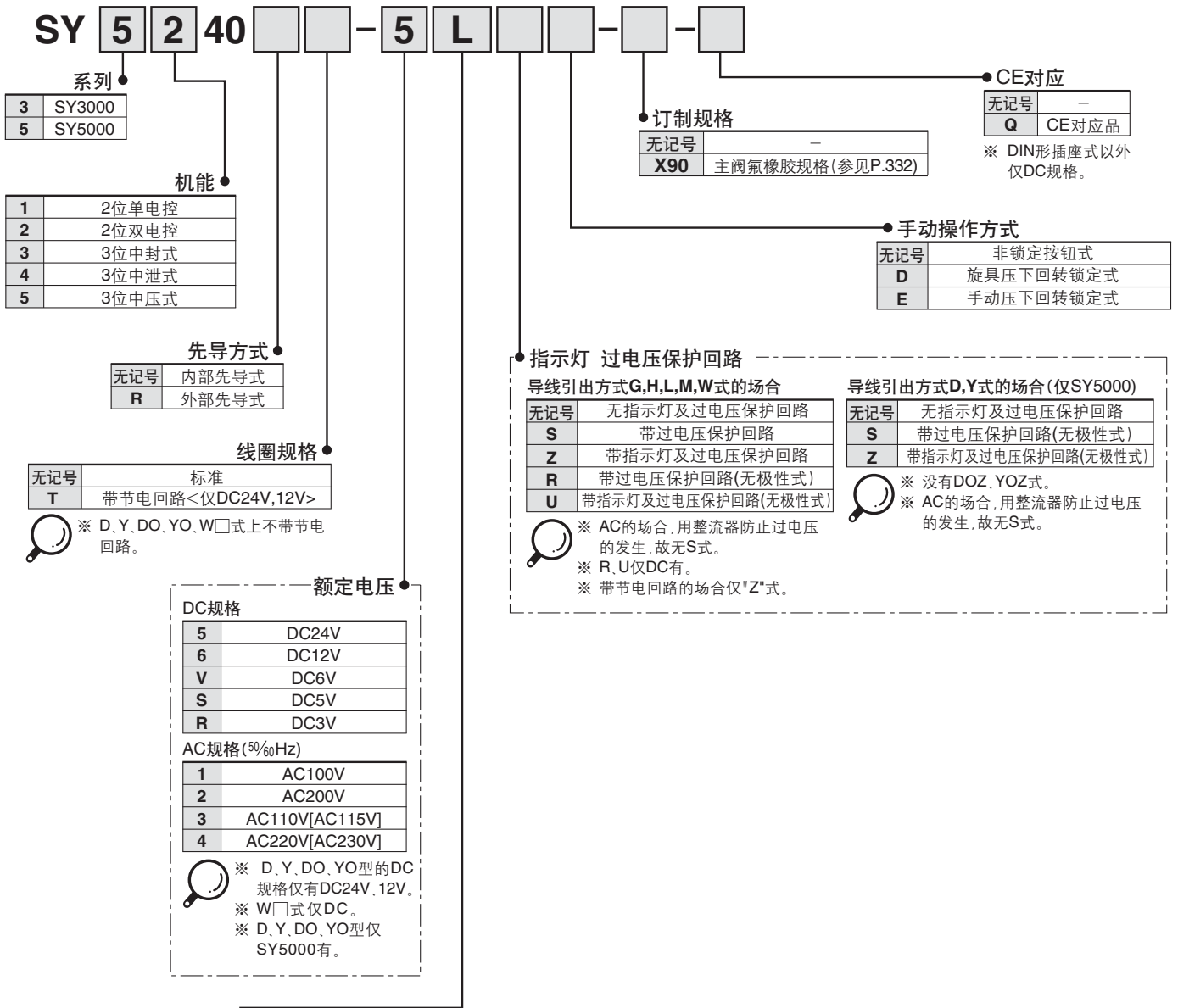
集装底板(5位)
SS5Y3-45-05DRS-C6(-Q)

U侧 位数 2 1 D侧

SS5Y3-45-05DRS-C6 1个(外部先导式规格 内置消声器式型号)
* SY3140R-5G 5个(单电控阀型号)
*号是组入记号。*号应放在集装的电磁阀等的型号前面。

不论给排气块组件安装在哪侧,阀的排列都是从D侧起作为第1位,按顺序组装。排列复杂的场合,应在集装说明书上说明。
给排气块组件两侧都安装,则外部先导式、内置消声器也两侧安装。
给排气块特殊使用的场合,如P.254所示的给排气块组件(SX3/5000-51-1A)也能安装。
订货时,在集装说明书的[]栏的空格内记入组件型号,并说明安装位置。

阀型号表示方法



- SJ
- SY**
- SV
- SYJ
- SZ
- VP4
- S0700
- VQ
- VQ4
- VQ5
- VQC
- VQZ
- SQ
- VFS
- VFR
- VQ7

导线引出方式

DC24V, 12V, 6V, 5V, 3V/AC100V, 110V, 200V, 220V			DC24V, 12V AC100V, 110V, AC200V, 220V	DC24V, 12V DC6V, 5V, 3V
直接出线式	L形插座式	M形插座式	DIN形插座式	M8接头式
G:导线 长300mm H:导线 长600mm	L:带导线 (长300mm) LN:不带导线 LO:不带插头	M:带导线 (长300mm) MN:不带导线 MO:不带插头	(仅SY5000) D:带插头 DO:不带插头 Y:带插头 YO:无插头	WO:无接头电缆 W□:带接头电缆 ^{注)}

- ※ LN, MN式带2个导线插头。
- ※ D, Y, DO, YO型仅SY5000。
- ※ 符合EN-175301-803C(旧DIN43650C)标准的DIN形插座式是[Y式]。详见P.336。
- ※ 插头盒式仅"-5LOU"。
- ※ M8接头的接头电缆参见P.339。
- ※ IEC60947-5-2标准的M8接头也有。详见P.331。
- ※ L, M型插头线座式的导线长度参见P.336。
- ※ L, M型插座式的带罩插头组件参见P.337。
- 注) □内记入电缆长度记号, 参见P.340后必须记入。

插入式

集装式型号表示方法

45型

SS5Y³₅-45 FU-05UR- - - -

系列

3	SY3000
5	SY5000

COM规格

无记号	+COM
N	-COM

T, T1, S型为无记号。

插座种类

记号	插座种类
F	D型辅助插座
P	扁平电缆26针
PG	扁平电缆20针
PH	扁平电缆10针
T	端子台9极
T1	端子台18极
S	串行传送

详见P.272。

插座安装位置

记号	安装位置
U	U侧
D	D侧

阀位数

记号	位数	备注
02	2位	单电控配线规格
20	20位	

含盖板组件位数在内。根据插座的种类,位数是有限的,详见P.275。
双电控阀 3位阀(双联阀体式)的场合,占集装底板2位。

给排气块组件的安装位置

记号	安装位置	适合位数
U	U侧	2~10位
D	D侧	
B	两侧	2~20位
M	特殊规格	

特殊规格的场合,在集装式说明书上说明。

给排气块组件规格

记号	规格
R	外部先导式
S	内部先导式 内置消声器
RS	外部先导式 内置消声器

A B接管口径

快换接头配管(米制尺寸)

记号	接管口径	适合系列
C4	ø4快换接头	SY3000
C6	ø6快换接头	
M	混合	
C4	ø4快换接头	SY5000
C6	ø6快换接头	
C8	ø8快换接头	
M	混合	

快换接头配管(英制尺寸)

记号	接管口径	适合系列
N3	ø5/32"快换接头	SY3000
N7	ø1/4"快换接头	
M	混合	
N3	ø5/32"快换接头	SY5000
N7	ø1/4"快换接头	
N9	ø5/16"快换接头	
M	混合	

混合格格的场合,在集装式说明书上说明。

电压规格

无记号	DC24V
12V	DC12V

T, T1, S型为记号。

可选项

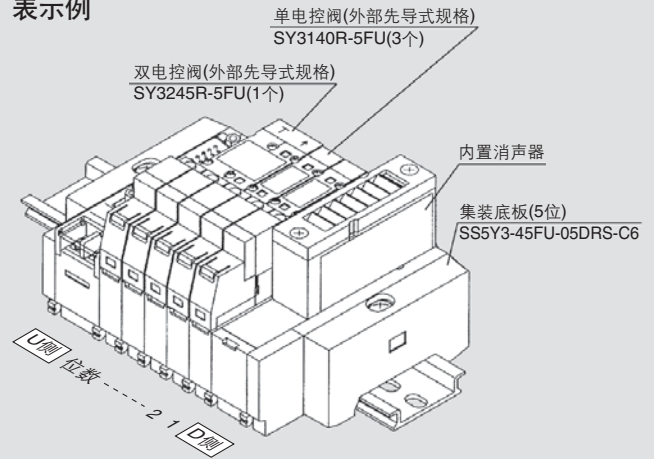
需要比指定位数更长的DIN导轨的场合,应给出它的位数(最多为20位)。

CE对应

无记号	-
Q	CE对应品

集装组件的表示方法(布置例)

表示例



SS5Y3-45FU-05DRS-C61个(外部先导式规格 内置消声器型号)
* SY3140R-5FU3个(单电控阀型号)
* SY3245R-5FU1个(双电控阀型号)
* 号是组入记号。*号应放在集装的电磁阀等的型号前面。

不论给排气块组件安装在哪侧,阀的排列都是从D侧起作为第1位,按顺序组装,排列复杂的场合,应在集装说明书上说明。
给排气块组件两侧都安装,则外部先导式、内置消声器也两侧安装。
(给排气块特殊使用的场合,给排气块组件(SX3/5000-51-2A)也能安装。订货时,在集装说明书的□栏的空栏内记入组件型号并说明安装位置。)
双电控 3位阀(双联阀体式)占集装底板2位,请注意集装底板型号的位数。

阀型号表示方法

SY 3 1 4 - 5 FU - - - -

系列

3	SY3000
5	SY5000

机能

1	2位单电控
2	2位双电控
3	3位中封式
4	3位中泄式
5	3位中压式

阀体可选项

0	标准<仅单电控>
5	双联阀体<双电控 3位阀>

先导方式

无记号	内部先导式
R	外部先导式

额定电压

5	DC24V
6	DC12V
*V	DC6V
*S	DC5V
*R	DC3V

手动操作方式

无记号	非锁定按钮式
D	旋具压下回转锁定式
E	手动压下回转锁定式

订制规格

无记号	-
X90	主阀氟橡胶规格 (详见P.332)

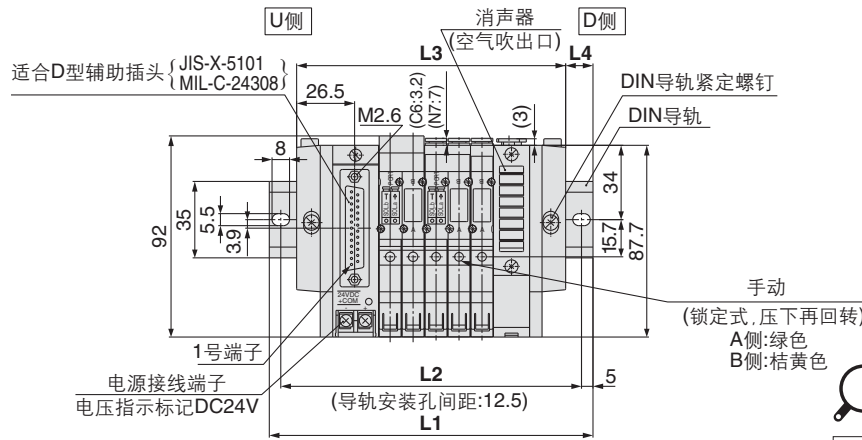
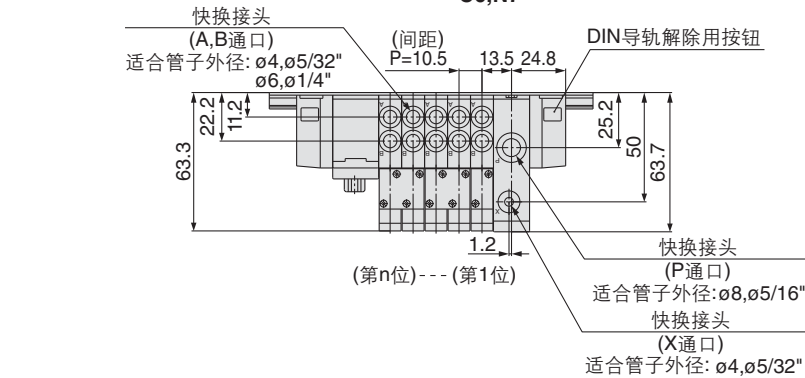
CE对应

无记号	-
Q	CE对应品

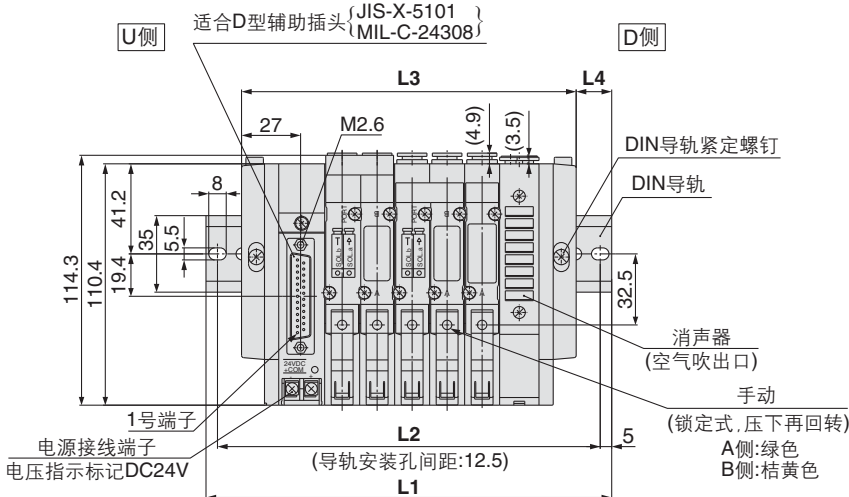
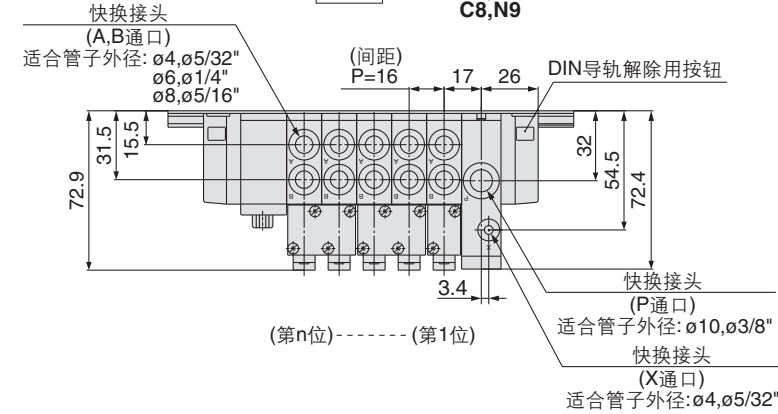
* 仅45T, T1, S型式仅DC24V。

外部先导式 内置消声器的形式

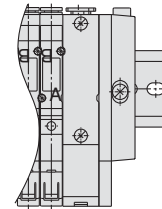
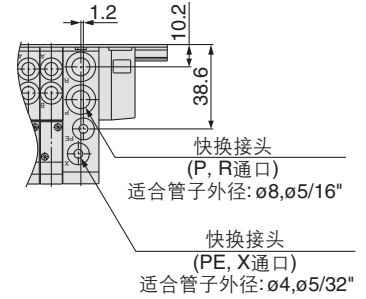
SY3000:SS5Y3-45FU-位数 DRS-C4,N3 C6,N7



SY5000:SS5Y5-45FU-位数 DRS-C4,N3 C6,N7 C8,N9

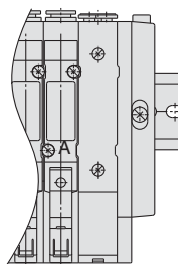
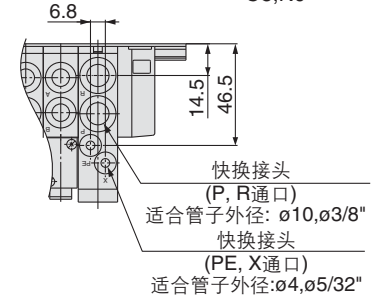


SS5Y3-45FU-位数 DR-C4,N3 C6,N7 的场合



※ L1 ~ L4尺寸与SS5Y3-45FU-位数 D C4,N3 C6,N7 尺寸相同。

SS5Y5-45FU-位数 DR-C4,N3 C6,N7 C8,N9 的场合



※ L1 ~ L4尺寸与SS5Y5-45FU-位数 D C4,N3 C6,N7 C8,N9 尺寸相同。

※ SS5Y3-45-位数 URS与SS5Y3-45-位数 DRS的尺寸相同。

SY3000 5000系列

订制规格 混合安装形式



M45型

非插入式

是在SY5000的底板上安装SY3000的集装式

集装式型号表示方法

M45型(混合安装形式)

SS5Y5-M45 05 U - C86 -

混合安装形式

阀位数

记号	位数
02	2位
20	20位

含盖板
组件位
数在内。

给排气块组件的安装位置

记号	安装位置	适合位数
U	U侧	2~10位
D	D侧	2~10位
B	两侧	2~20位
M	特殊规格	

特殊规格の場合、在集装式说明书上说明。

给排气块组件规格

记号	规格
无记号	标准内部先导式规格
S	内置消声器

※ 混合安装形式,没有外部先导规格。

CE对应

无记号	-
Q	CE对应品

※ 仅DC规格。

可选项

需要比指定位数更长的DIN导轨の場合、应给出它的位数(最多为20位)。

A B通口接管口径

快换接头配管(米制尺寸)

记号	接管口径
C44	SY5000:ø4快换接头 SY3000:ø4快换接头
C46	SY5000:ø4快换接头 SY3000:ø6快换接头
C64	SY5000:ø6快换接头 SY3000:ø4快换接头
C66	SY5000:ø6快换接头 SY3000:ø6快换接头
C84	SY5000:ø8快换接头 SY3000:ø4快换接头
C86	SY5000:ø8快换接头 SY3000:ø6快换接头
M	混合

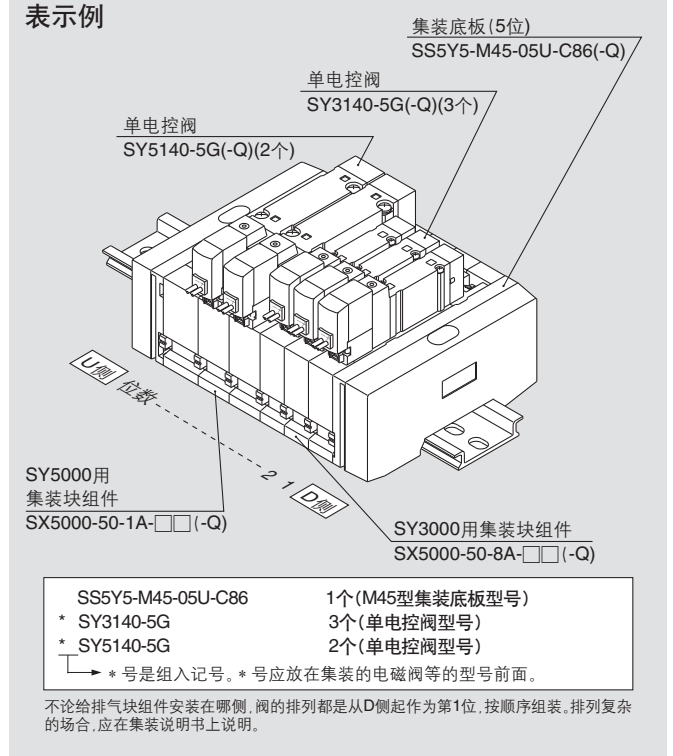
快换接头配管(英制尺寸)

记号	接管口径
N33	SY5000:ø $\frac{1}{8}$ "快换接头 SY3000:ø $\frac{1}{8}$ "快换接头
N37	SY5000:ø $\frac{1}{4}$ "快换接头 SY3000:ø $\frac{1}{4}$ "快换接头
N73	SY5000:ø $\frac{1}{4}$ "快换接头 SY3000:ø $\frac{1}{2}$ "快换接头
N77	SY5000:ø $\frac{1}{4}$ "快换接头 SY3000:ø $\frac{1}{4}$ "快换接头
N93	SY5000:ø $\frac{1}{16}$ "快换接头 SY3000:ø $\frac{1}{8}$ "快换接头
N97	SY5000:ø $\frac{1}{16}$ "快换接头 SY3000:ø $\frac{1}{4}$ "快换接头
M	混合

混合规格の場合、在集装式说明书上说明。

集装组件的表示方法(布置例)

表示例



SS5Y5-M45-05U-C86	1个(M45型集装底板型号)
* SY3140-5G	3个(单电控阀型号)
* SY5140-5G	2个(单电控阀型号)

*号是组入记号。*号应放在集装的电磁阀等的型号前面。

不论给排气块组件安装在哪儿,阀的排列都是从D侧起作为第1位,按顺序组装。排列复杂の場合、应在集装说明书上说明。

阀型号表示方法

SY 5 2 40 - 5 L -

系列

3	SY3000
5	SY5000

机能

1	2位单电控
2	2位双电控
3	3位中封式
4	3位中泄式
5	3位中压式

线圈规格

无记号	标准
T	带节电回路 <仅DC24V,12V>

※ W□式上不带节电回路。

额定电压

DC规格

5	DC24V
6	DC12V
V	DC6V
S	DC5V
R	DC3V

AC规格(50/60Hz)

1	AC100V
2	AC200V
3	AC110V[AC115V]
4	AC220V[AC230V]

※ W□式仅DC。

导线引出方式G,H,L,M,W式的场合

无记号	无指示灯及过电压保护回路
S	带过电压保护回路
Z	带指示灯及过电压保护回路
R	带过电压保护回路(无极性式)
U	带指示灯及过电压保护回路(无极性式)

※ ACの場合、用整流器防止过电压的发生,故无S式。
※ R,U仅DC有。
※ 带节电回路の場合、仅“Z”式。

导线引出方式

DC24V, 12V, 6V, 5V, 3V/AC100V, 110V, 200V, 220V			DC24V, 12V, 6V, 5V, 3V
直接出线式	L形插座式	M形插座式	M8接头式
G:导线长300mm	L:带导线(长300mm)	M:带导线(长300mm)	WO:无接头电缆 W□:带接头电缆
H:导线长600mm	LN:不带导线 LO:不带插头	MN:不带导线 MO:不带插头	

※ LN, MN式带2个导线插头。
※ M8接头的接头电缆参见P.339。
※ IEC60947-5-2标准的M8接头也有。详见P.331。
※ L, M型的插头线座式的导线长度参见P.336。
※ L, M型插座式的带罩插头组件参见P.337。
注) □内记入电缆长度记号,参见P.340后必须记入。

CE对应

无记号	-
Q	CE对应品

※ 仅DC规格。

订制规格

无记号	-
X90	主阀氟橡胶规格(详见P.332)

手动操作方式

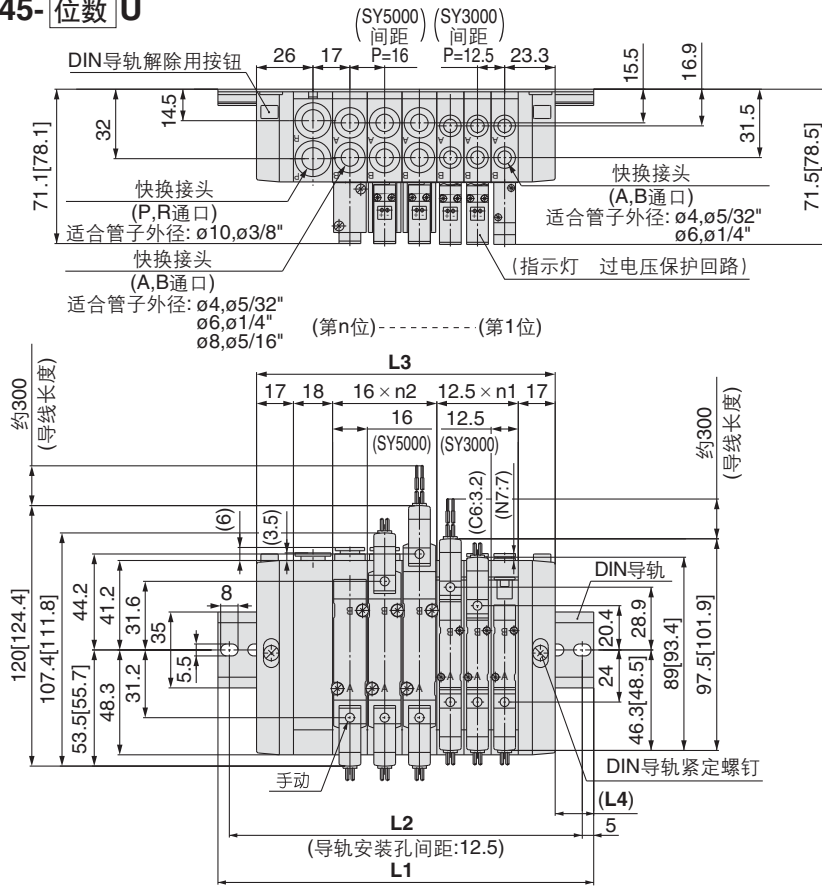
无记号	非锁定按钮式
D	旋具压下回转锁定式
E	手动压下回转锁定式

- SJ
- SY
- SV
- SYJ
- SZ
- VP4
- S0700
- VQ
- VQ4
- VQ5
- VQC
- VQZ
- SQ
- VFS
- VFR
- VQ7

混合安装形式外形尺寸图

注) []内为ACの場合。

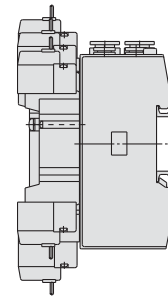
SS5Y5-M45-位数 U



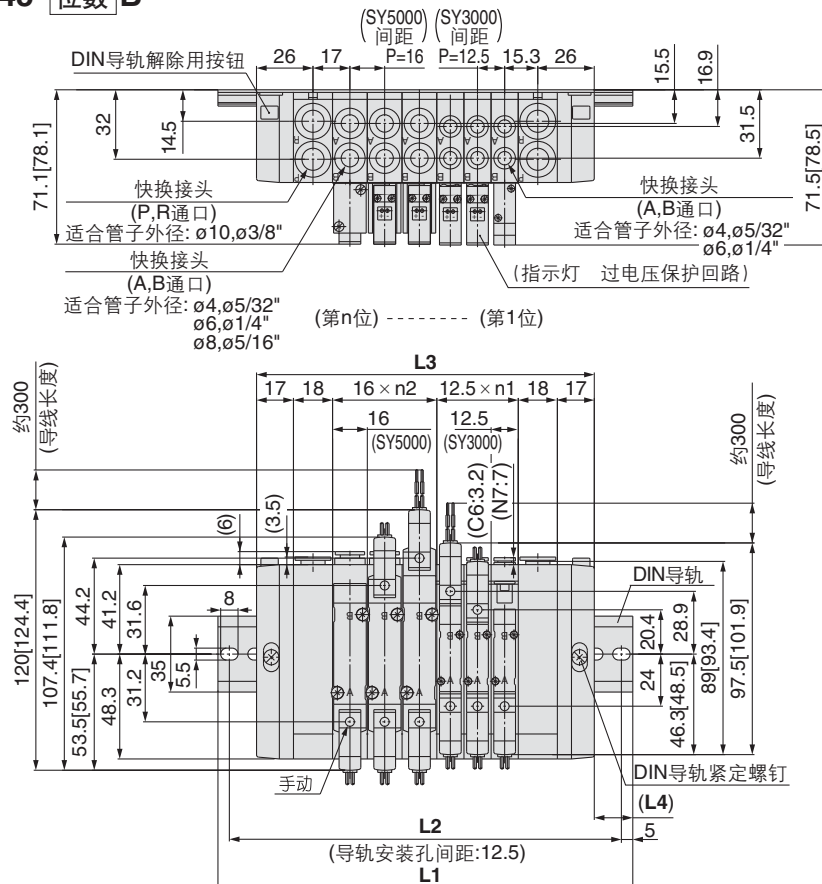
L尺寸: L1~L4的计算式
 $L3=12.5 \times n1 + 16 \times n2 + 52$
 $M = (\frac{L3}{12.5} + 1)$ 小数点以下舍弃
 $L1 = 12.5 \times M + 23$
 $L2 = L1 - 10.5$
 $L4 = (L1 - L3) / 2$

n1: SY3000的个数
 n2: SY5000的个数

注) SS5Y5-M45-位数D的L1~L4尺寸与SS5Y5-M45-位数U的尺寸相同。

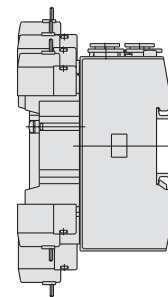


SS5Y5-M45-位数 B



L尺寸: L1~L4的计算式
 $L3=12.5 \times n1 + 16 \times n2 + 70$
 $M = (\frac{L3}{12.5} + 1)$ 小数点以下舍弃
 $L1 = 12.5 \times M + 23$
 $L2 = L1 - 10.5$
 $L4 = (L1 - L3) / 2$

n1: SY3000的个数
 n2: SY5000的个数



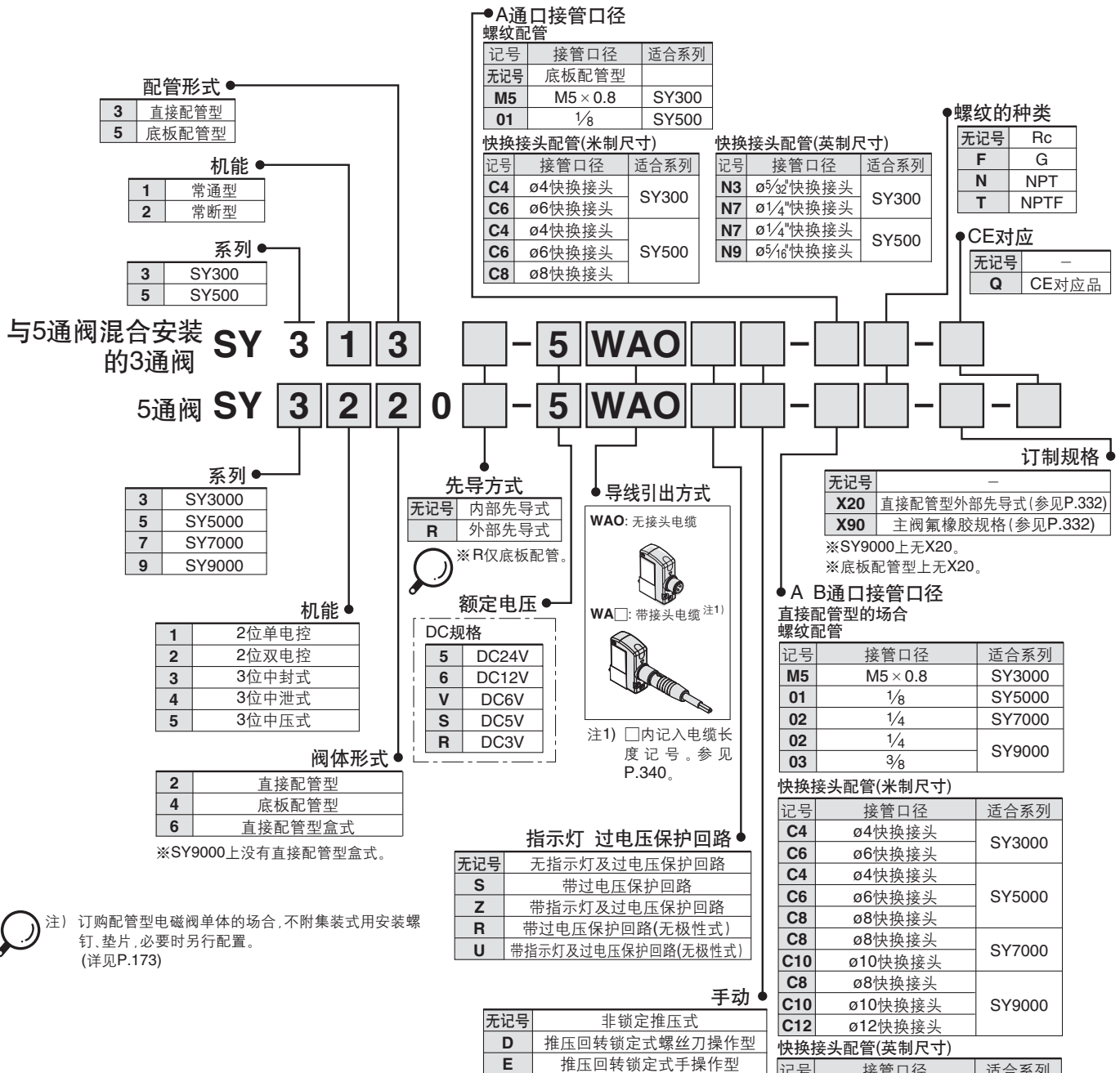
[SY3000/5000/7000/9000/SY300/500系列上对应]

订制规格

IEC60947-5-2标准品M8接头式



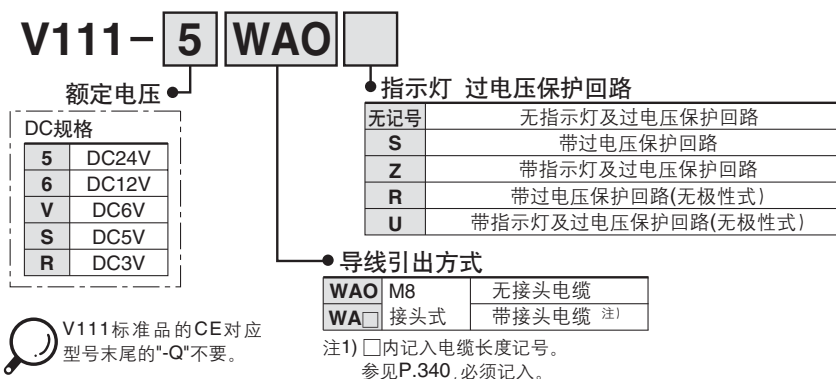
阀型号表示方法



- SJ
- SY
- SV
- SYJ
- SZ
- VP4
- S0700
- VQ
- VQ4
- VQ5
- VQC
- VQZ
- SQ
- VFS
- VFR
- VQ7

注) 订购配管型电磁阀单体的场合, 不附集装式用安装螺钉、垫片, 必要时另行配置。(详见P.173)

先导阀型号表示方法



注) V111标准品的CE对应型号末尾的“-Q”不要。

SY3000 5000 7000 9000系列

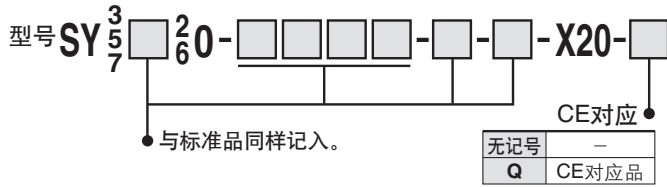
订制规格

直接配管型 外部先导式 / 主阀氟素橡胶规格



直接配管型 外部先导式

适合电磁阀系列 SY3□²/₀, SY5□²/₀, SY7□²/₀



使用压力范围 MPa

使用压力范围	-100kPa~0.7
先导压力范围	0.25~0.7

外形尺寸 SY3□²/₀, SY5□²/₀, SY7□²/₀ の場合

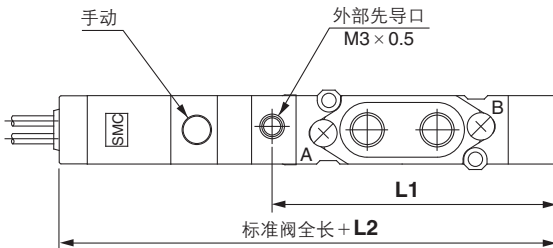
SY3000 : 全长变长6.5mm

SY5000, 7000: 全长变长10mm

外部先导口接管口径

系列	口径
SY3000	M3 × 0.5
SY ⁵ / ₇ 000	M5 × 0.8

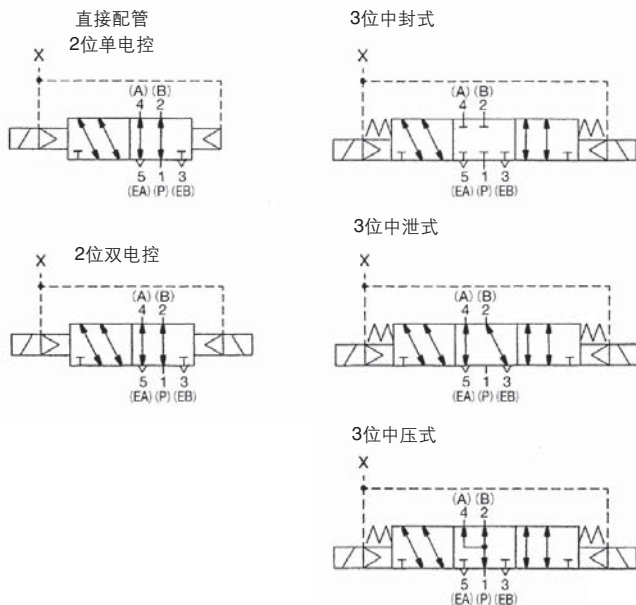
外形尺寸 SY3□60, SY5□60, SY7□60 の場合



外部先导口位置尺寸表

系列	尺寸L1	尺寸L2
SY3000	41.5	6.5
SY5000	60.4	9
SY7000	71.9	9

JIS记号

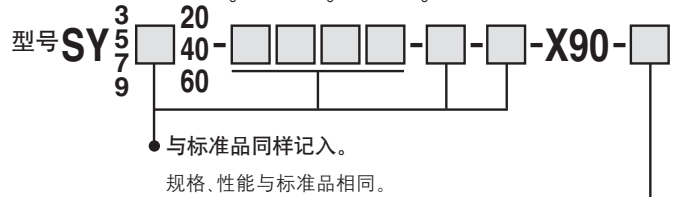


主阀氟橡胶规格

主阀部橡胶材质为氟橡胶规格, 可用于下列用途。

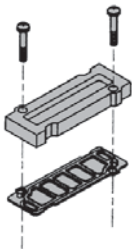
使用推荐的透平油以外的油时, 可防止阀芯上密封件泡胀造成的动作不良的情况发生。

适合电磁阀系列 SY3□²/₀, SY5□²/₀, SY7□²/₀, SY9□²/₀



集装式可选项

■ 20、23、20SA、23SA型用盖板组件



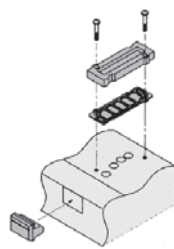
〈标准品〉

系列	组件型号
SY3000	SY3000-26-9A
SY5000	SY5000-26-20A
SY7000	SY7000-26-22A
SY9000	SY9000-26-1A

〈CE对应品〉

系列	组件型号
SY3000	SY3000-26-19A-Q
SY5000	SY5000-26-1A-Q
SY7000	SY7000-26-1A-Q
SY9000	SY9000-26-1A-Q

■ 20P、23P型用盖板组件



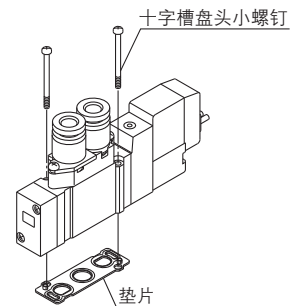
〈标准品〉

系列	组件型号
SY3000	SY3000-26-10A
SY5000	SY5000-26-21A
SY7000	SY7000-26-23A
SY9000	SY9000-26-3A

〈CE对应品〉

系列	组件型号
SY3000	SY3000-26-20A-Q
SY5000	SY5000-26-3A-Q
SY7000	SY7000-26-3A-Q
SY9000	SY9000-26-3A-Q

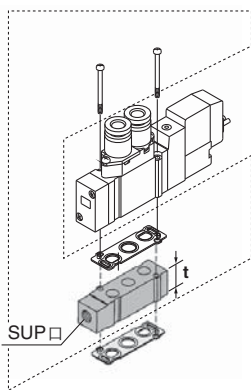
■ 垫片组件型号



系列	垫片组件型号
SY3000	SY3000-GS-1
SY5000	SY5000-GS-1
SY7000	SY7000-GS-1
SY9000	SY9000-GS-1

注) 垫片组件含安装螺钉和垫片, 10个一组。

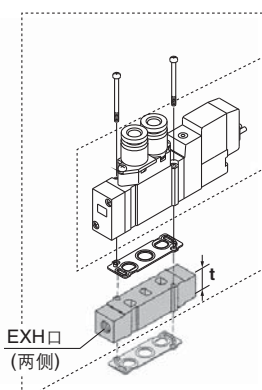
■ 单独SUP隔板组件



系列	组件型号	接管口径	t
SY3000	SY3000-38-20A(-Q)	M5 × 0.8	10.5
SY5000	SY5000-38-1※A(-Q)	1/8	15
SY7000	SY7000-38-1※A(-Q)	1/4	18
SY9000	SY9000-38-1※A(-Q)	1/4	20

注) SY3000、5000、7000的SUP口的方向, 在导线侧或端盖侧都可(一般按图示方向组装出厂)
SY9000の場合, SUP口仅在端盖侧。

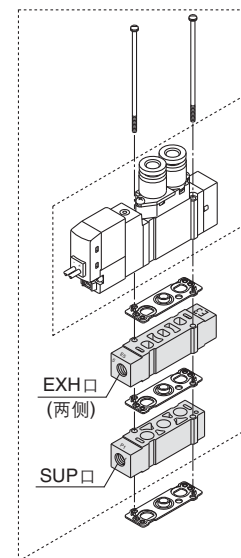
■ 单独EXH隔板组件



系列	组件型号	接管口径	t
SY3000	SY3000-39-20A(-Q)	M5 × 0.8	10.5
SY5000	SY5000-39-1※A(-Q)	1/8	15
SY7000	SY7000-39-1※A(-Q)	1/4	18
SY9000	SY9000-39-1※A(-Q)	1/4	20

注) 为了保护配线部不受排冷凝水的影响, 20P、23Pの場合, EA口(配线侧)的配管应保证阀的排气不会直接吹到配线部分。

■ 单独SUP隔板组件 + 单独EXH隔板组件(2层重叠)



⚠ 注意

安装螺钉紧固力矩
M2: 0.16N m
M3: 0.8N m
M4: 1.4N m

※ 螺纹的种类

无记号	Rc
F	G
N	NPT
T	NPTF

⚠ 警告

把阀和隔板安装在集装板和底板上时, 要决定安装方向, 一旦安装方向错误, 被连接的元件有可能出现误动作, 应参见外形图进行安装。

〔●: 对应 ×: 未对应〕

系列	单独SUP+单独EXH 组件型号	接管口径	适合集装形式	
			20	20P
SY3000	SY3000-120-1A(-Q)	M5 × 0.8	●	×
SY5000	SY5000-75-2※A(-Q)	1/8	●	×
SY7000	SY7000-73-3※A(-Q)	1/4	●	×

注) SUP隔板的SUP口没有方向性。EXH口表示记号“5”对上先导阀侧, 但先导阀的配线部为了不受排放冷凝水的影响, 各通口必须配管。
另外, 单独SUP隔板与单独EXH隔板, 上下哪一个都可安装。(组装出厂时为图示方向。)

SJ
SY
SV
SYJ
SZ
VP4
S0700
VQ
VQ4
VQ5
VQC
VQZ
SQ
VFS
VFR
VQ7